

ARITERM

Se on lämpöä.

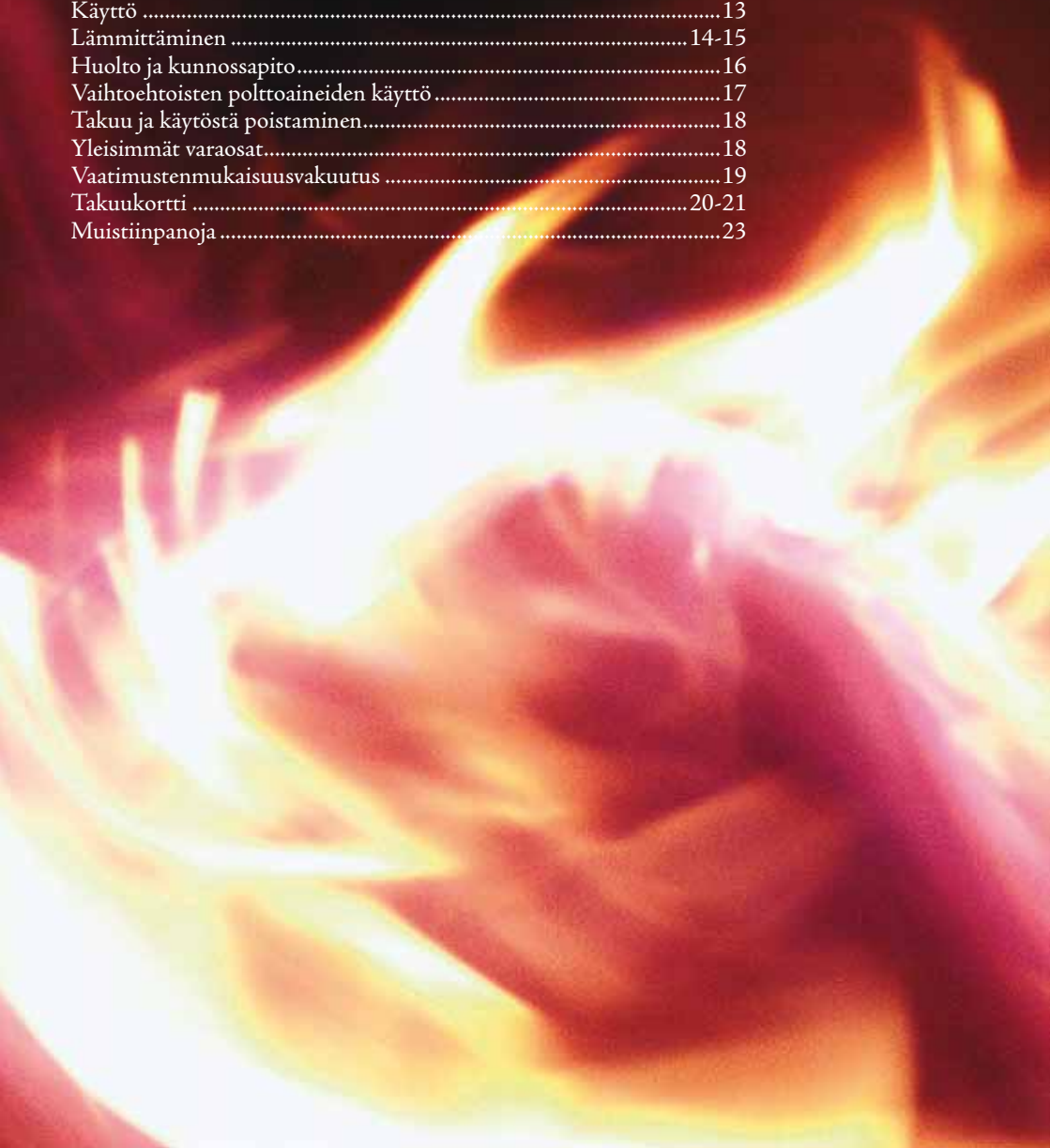
ASENNUS- JA KÄYTTÖOHJE

• Ariterm 60+



SISÄLLYSLUETTELO

Yleistä	2
Asennus	4-5
Lämpötilan rajoitusventtiilin asennus	6
Mitat ja liitännät	7
Tekniset tiedot ja kattilan poikkileikkaus	8
Toimintaperiaate.....	9
Arinan ja keraamisten osien asennus.....	10-12
Käyttö	13
Lämmittäminen	14-15
Huolto ja kunnossapito.....	16
Vaihtoehtoisten polttoaineiden käyttö	17
Takuu ja käytöstä poistaminen.....	18
Yleisimmät varaosat.....	18
Vaatimustenmukaisuusvakuutus	19
Takuukortti	20-21
Muistiinpanoja	23



■ YLEISTÄ

Ariterm 60+ on taloudellinen, kestävä ja ympäristöystävällinen alapaloinen puukäyttöinen keskuslämmityskattila. Lämmitys on jaksottaista ja perustuu energian varaamiseen lämminvesivaraajaan.

Yleisimmin tätä kattilaa käytetään omakotitalojen, maatilan rakennusten yms. lämmitykseen. Polttoaineena voidaan käyttää 0,5 m:n puuklapeja. Lisäksi kattilaan voidaan asentaa öljypoltin ja Axon-pellettipoltin. Polttimiin on saatavilla omat kiinnitysluukkunsa.

Kattilan kaikkien ominaisuuksien hyödyntämiseksi on tärkeää noudattaa tässä ohjeessa annettuja ohjeita.

■ KULJETUS, VARASTOINTI JA PAKKAUKSEN AVAAMINEN

Vastaanotto

Kattila toimitetaan lautakehikossa. Alustana on lava josta kattilaa voidaan nostaa turvallisesti. Pakkaus on syytä purkaa vasta mahdollisimman lähellä asennuspaikkaa. Tehdas on vakuuttanut kattilan kuljetusvaurioiden varalta, koskien kuljetusta tehtaalta ensimmäiseen välivarastointipaikkaan. Kattilan vastaanottajan on tärkeää todeta kattilan kunto ennen vastaanottamista. Vauriotapauksissa on otettava viipymättä yhteys myyjään.

Varastointi

Kattila voidaan varastoida ulos sateelta suojattuna, suositeltavinta on säilytys sisätiloissa.

Pakkauksen avaaminen

Pakkauksen purkamisen jälkeen avataan luukut ja tarkastetaan varusteluettelosta, että kaikki irrallaan toimitettavat varusteet ovat mukana. Pakkauksen hävittäminen: muovihuppu kierrätykseen, laudat voidaan polttaa.

■ ASENNUS

Kattilan asennus voidaan teettää vain ammattipätevyden omaavalla liikkeellä. Asennus tulee suorittaa siten, että se täyttää alalla yleisesti sovellettavat lait ja asetukset. Kattilaan liittyvät sähköasennukset saa suorittaa vain kyseiset pätevyudet omaava asennusliike.

■ Tilavaatimus

Kattilahuoneen tulee täyttää Suomen rakentamismääräyskokoelman E9:n mukaisen EI 60 paloluokituksen. Kattilan eteen ja toiselle sivulle on varattava tilaa n. 1 metri puhdistus- ja huolto-toimenpiteitä varten. Yläpuolelle varataan vähintään kattilan korkeuden verran tilaa konvektiosolien harjausta varten.

■ Hormiliitäntä ja palamisilma-aukko

Savuhormivaatimus Ariterm 60+:

- Teräshormi: korkeus vähintään 5 m kattilahuoneen lattiasta hormin päähän. Sisähalkaisija vähintään 180 mm
- Muurattu hormi korkeus vähintään 5 m, vapaa poikkipinta-ala vähintään 290 cm².
- Valmishormit, varmista hormin palotekninen sopivuus paikkakuntasi paloviranomaiselta. Palamisilma-aukon vapaan pinta-alan tulee olla noin hormin kokoa vastaava. Palamisilma-aukkoa ei saa peittää.

■ Putkiasennukset

Ariterm 60+ alapalokattila on tarkoitettu käytettäväksi varaajan kanssa. Ennen kattilan asennusta on lämmitysverkosto huuhdeltava ja tarkistettava vesipainekokeella. Liitoksien tiiveys on varmistettava asennuksen jälkeen. Tehdas ei vastaa vuotavien liitosten aiheuttamista vahingoista.

■ Varoventtiilin asennus

Venttiilin tulee olla CE-merkitty ja maksimi avautumispaine 1,5 bar, minimi koko DN 15. Varoventtiili tulee valita laiteyhdistelmän korkeimman paineluokan mukaan. Venttiilin ja kattilan väliin ei saa asentaa laitetta jolla yhteys voidaan sulkea.

Ulospuhallusputki mitoitettava ja asennettava siten, ettei se rajoita venttiilin ulospuhallustehoa eikä aiheuta vaaratilannetta venttiilin toimiessa. Paisuntasäiliön tilavuuden tulee vastata suurinta laitoksen käytössä esiintyvää nestetilavuuden muutosta. Jaksottaisessa lämmityksessä on paisuntatilavuus oltava n. 10% koko järjestelmän tilavuudesta. Suosittelemme ainoastaan suljetun järjestelmän käyttöä (kalvopaisunta-astia)

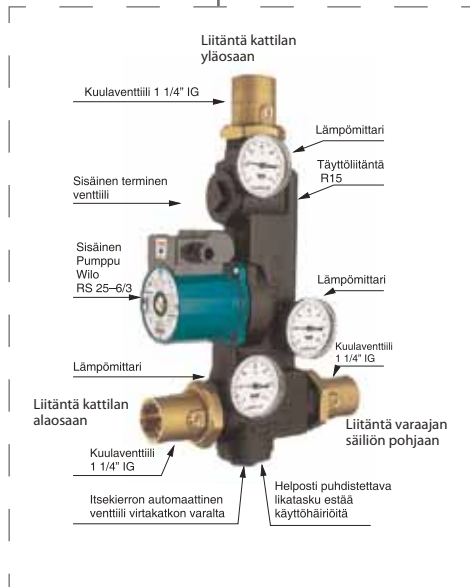
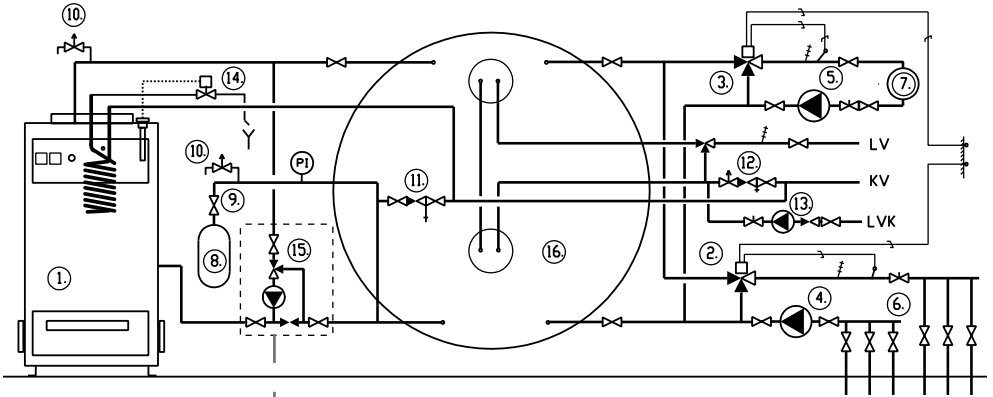
Kattilaan palaavan veden lämpötila tulee olla n. 70°C, tämä saavutetaan kytkentäkaavion mukaisella ohivirtauskytkennällä.

Kattilan riittävän korkea lämpötila koko lämmitysjakson ajan pitää konvektiopinnat puhtaina ja palaminen tapahtuu korkealla hyötysuhteella. Tällöin myös kattilan kestoikä tulee mahdollisimman pitkäksi, koska tulipinnoille ei synny syövyttäviä happoja.

Takuun edellytyksenä on asennuskaavion mukainen kytkentä kattilan ja varaajan välillä.

HUOM!

Kattilalta varaajalle menevään putkeen **EI SAA ASENTAA TERMOSTAATTIA!**



Osa	Nimike
1	Ariterm 60+ kattila
2	3-tieventtiili, lattialämmitys
3	3-tieventtiili, patterilämmitys
4	Lämpöjohtopumppu, lattialämmitys
5	Lämpöjohtopumppu, patterilämmitys
6	Lattialämmitysverkoston jakotukki
7	Patterilämmitysverkosto
8	Paisunta-astia
9	Huoltosulkuventtiili
10	Varoventtiili
11	Täyttöventtiili
12	Syöttösekoitusventtiili
13	Käyttöveden kierto pumpu
14	Terminen varoalaite
15	Varaajakytkin Laddomat 21 (LVI-5012912)
16	Lämminvesivaraaja

■ LÄMPÖTILAN RAJOITUSVENTTIILIN ASENTAMINEN

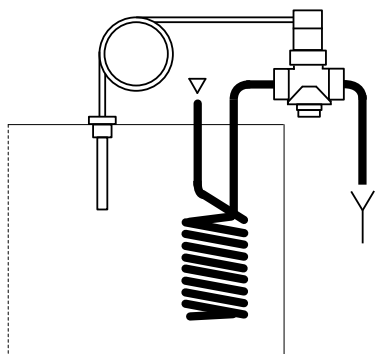
Painelaitedirektiivi edellyttää että käsin täytettävät puukattilat on varustettava varolaitteella, joka estää kattilan liiallisen lämpenemisen jos varaajakierto estyy jostain syystä.

Ariterm 60+ kattila sisältää jäähdytyskierukan. Suosittelemme tähän kattilaan SYR 3065 lämpötilan rajoitusventtiiliä. Tämä ei korvaa muita varolaitteita kuten esim. varoventtiiliä.

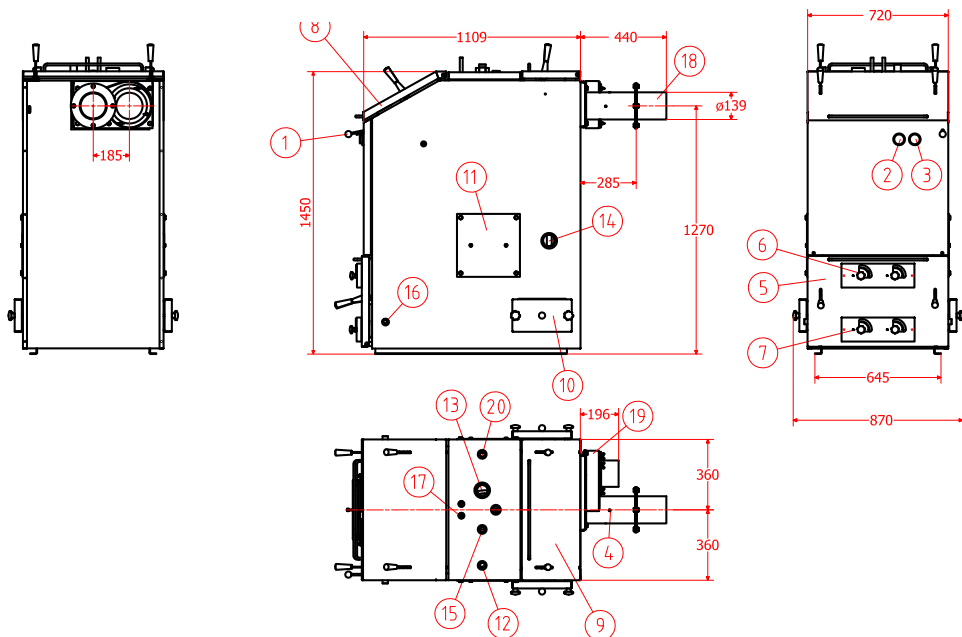
■ Asennus

Lämpötilan rajoitusventtiili kytketään jäähdytyskierukkaan siten, että venttiilin toimiessa se laskee kuumaa vettä viemäriin. Lämpötila-anturi asennetaan kattilan yläosassa olevaan muhviin, DN 20.

LÄMPÖTILAN RAJOITUSVENTTIILI	
Max sisäänmenevän veden paine	10 bar
Avautumislämpötila	97° C
Venttiiliä on saatavana Ariterm Oy:ltä	Tuotenumero 5012912



MITAT JA LIITÄNNÄT

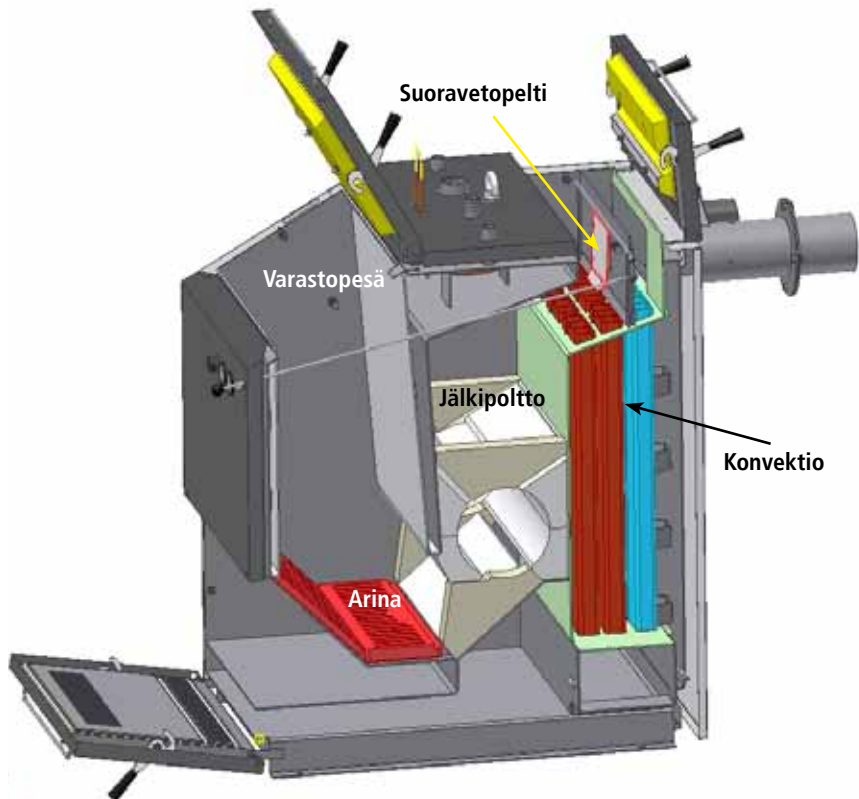


Osa	Nimike	Yhde
1	Kääntöpellin säädin	
2	Veden painemittari	
3	Veden lämpömittari	
4	Savukaasun lämpömittari	
5	Tulentoitoiluukku	
6	Ensiöilman säätöventtiili	
7	Toisioilman säätöventtiili	
8	Täyttöluukku	
9	Konvektion puhdistusluukku	
10	Konvektion tuhkanpoistoluukku	

Osa	Nimike	Yhde
11	Kiinteä jälkipoltopesän luukku (saranoitu huoltoiluukku lisävarusteena)	
12	Turvaventtiilin yhde	DN 20
13	Vesivaraajan lähtö	DN 50
14	Vesivaraajan paluu	DN 50
15	Paisuntayhde	DN 25
16	Tyhjennysyhde	DN 15
17	Jäähdytyskerukan yhteet	Cu 15
18	Hormilitäntä	
19	Savukaasumiri koottu (A35-121D)	
20	Kattilaveden lämpötila-anturin suojatasku	

TEKNISET TIEDOT / KATTILAN POIKKILEIKKAUS

TEKNISET TIEDOT		
Suoritusarvot	Teho	20 - 60 kW
Mittatiedot	Leveys	800 mm
	Syvyys	1109 mm
	Korkeus	1450 mm
	Paino tyhjänä	750 kg
	Vesitilavuus	172 L
	Varastopesän tilavuus	150 L
	Paloaika	48 kg / 2,5 h
	Täyttöaukon koko	550x350 mm
Savuhormisuositus	180 mm, 5 m	
Suunnittelu- ja säätöarvot	Kattilan käyttöpaine	0,5-1,5 bar
	Sallittu kattilan lämpötila	Max 120 °C
	Sopiva varaajakoko	1800 – 5000 L
	Käytettävän puun max. pituus	0,5 m



■ TOIMINTAPERIAATE

Ariterm 60+ kattila on tarkoitettu käytettäväksi täydellä teholla, tällöin puiden kaasuuntuminen on täydellistä ja palaminen puhdasta. Kattilasta varaajaan saatava energiamäärä on paras ja puhdistustarve pienin. Myös kattila kestää pisimpään reilulla poltolla.

Toiminta jakaantuu kolmeen vaiheeseen:

■ Puiden kaasutus

Tapahtuu varastopesän alaosassa arinalla. Kaasutukseen tarvittava ensiöilma menee ylimpien ilmaventtiilien kautta hiillockseen, jolloin puut kaasuuntuvat. Täyttöluukku on kallistettu jolloin puiden lataaminen varastopesään on vaivatonta ja turvallista. Kaasutoimiset keventäjät tekevät luukun aukaisun kevyeksi. Varastopesä on alaspäin laajeneva ja riittävän leveä etteivät puut juutu kiinni pesän seinämiin.

Varastopesän tilavuus on 150 litraa, jolloin polttokuivaa puuta mahtuu noin 48 kg. Paloaika on 2,5 tuntia ilman puiden lisäystä ja esimerkiksi 2400 litran varaajan lämpötila nousee noin 50 astetta, ilman samanaikaista lämmönkulutusta.

■ Kaasujen jälkipolttto

Tapahtuu pyöreässä keraamisessa pesässä, jonne johdetaan esilämmitetty toisioilma. Toisioilman säätö tehdään alimman vetoläpän avulla. Puhtaan palamisen tärkein perustekijä on palo-kaasujen ja esikuumennetun palamisilman täydellinen sekoittuminen korkeassa lämpötilassa. Lämpötila nousee jälkipolttopesässä lähelle tuhatta astetta, jolloin puusta syntyvät eri kaasut syttyvät ja palavat täydellisesti. Jälkipolttopesä on vaakasuorassa oleva lieriö ja koostuu keraamisista osista.

■ Lämmön talteenotto

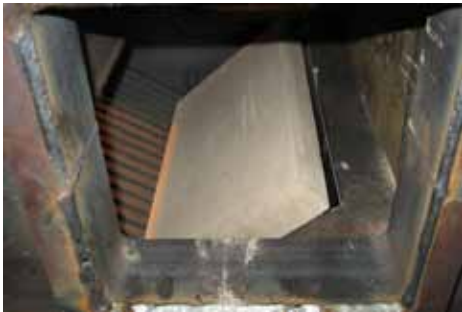
Tapahtuu tarkoin mitoitetussa konvektio-osassa, jossa lämpö siirtyy tehokkaasti tulikuumista savukaasuista kattilaveteen. Konvektio-osa on pystyasennossa, jolloin lentotuhka ei kerry pinoihin. Konvektion säännöllinen harjaus pitää kattilan hyötysuhteen hyvänä.

ARINAN JA KERAAMISTEN OSIEN ASENNUS

Asennukseen on hyvä varata apumies. Kattila puhdistetaan hyvin ja mahdollisesti kertynyt piki poistetaan tarkasti, jotta osat sopivat paikoilleen. Arina asennetaan ennen keraamisia osia tulentoitoaluukun kautta siten, että tiheämpi osa arinasta tulee taaksepäin. Huom. arina painaa noin 50kg.

Tiilet asennetaan sivussa olevan aukon kautta seuraavassa järjestyksessä:

1. Alatiili
2. Sivutiilen alaosa 2 kpl
3. Etutiilen alaosa
4. Takatiilen alaosa
5. Takatiilen yläosa
6. Etutiilen yläosa. Yläosat tuetaan toisiinsa esim. sopivan kokoisella puunpalalla keskeltä.
7. Sivutiilen yläosat 2 kpl (huom kätisyys). Väliaikainen tuki poistetaan, asennus on valmis.



1. Alatiili



2. Sivutiilien alaosa 2 kpl



2. Sivutiilien alaosa 2 kpl



3. Etutiilien alaosa

■ ARINAN JA KERAAMISTEN OSIEN ASENNUS



3. Etutiilien alaosa



4. Takatiilien alaosa



5. Takatiilien yläosa



5. Takatiilien yläosa



6. Etutiilien yläosa. Yläosat tuetaan toisiinsa esim. sopivan kokoisella puunpalalla keskeltä.



6. Etutiilien yläosa.

■ ARINAN JA KERAAMISTEN OSIEN ASENNUS



6. Sivutiilen yläosa.



7. Sivutiilen yläosat 2 kpl (huom kätsisyys). Väli-aikainen tuki poistetaan, asennus on valmis.

■ Pohjatiilien asentaminen



1.



2.



3.

■ KÄYTTÖ

■ Käyttöönotto

Ennen kattilan käynnistämistä tarkistetaan seuraavat asiat:

- lämmitysverkosto ja kattila ovat täynnä vettä, paine vähintään 0,5 bar
- lämpöjohtopumppu on käynnissä
- verkoston venttiilit ovat avatut
- palamisilma-aukko on auki
- varoventtiili on esteettömästi yhteydessä kattilaan ja on toimintakuntoinen
- turvaventtiili on toimintakuntoinen
- **TARKISTA, että jälkipolttopesän tiilet ovat paikoillaan.**

■ Ensimmäinen lämmityskerta

Kattilan jälkipolttopesä on keraaminen, jossa voi olla kosteutta uutena. Tiilien kuivumisen varmistamiseksi kannatta pitää luokkuja auki ennen lämmittämistä kattilan ollessa sisätiloissa. Ensimmäisellä lämmityskerralla pidetään pientä tulta n. 3 tuntia, siten, että savukaasujen lämpötila ei ylitä 140°C. Sen jälkeen voidaan lämmittää normaalisti.

■ Perussäädöt

Vedonsäätimen asettelu:

1. Aseta ensiöilman säädöt numeroon 6.
2. Aseta toisioilman säädöt numeroon 4.
3. Palamisen aikana haetaan tarvittaessa puhdas palaminen säätämällä hieman toisioilma-
läppää. Suositeltava savukaasun lämpötila on noin 150°C. Kyseinen savukaasun lämpö-
tila osoittaa, että palamislämpötila keraamisessa tulipesässä on riittävän korkea kaikkien
kaasujen syttymiseen ja puhtaaseen palamiseen. Kattilasta saatava hyötysuhde on tällöin
parhaimmillaan ja puhdistustarve minimissä
4. Suositeltava alipaine konvektorin yläosassa on 60 Pa, kun kattila on toiminnassa. Irroit-
tamalla savukaasuimurin yksi kiinnitysruuvi voidaan mittaus suorittaa pultin reiästä.
5. Vetoa säädetään imurirohjaimesta muuttamalla savukaasuimurin tehoa.

■ LÄMMITTÄMINEN

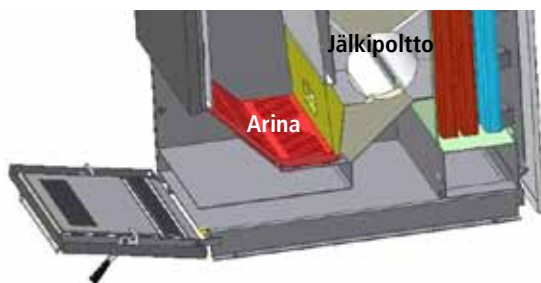
■ Sytytys

Nykyiset määräykset päästöjen rajoittamisesta puunpoltossa, ovat asettaneet suuria haasteita polttotekniikan kehittämiseen. Kehityksen seurauksena Klapikattiloiden hyötysuhteet ovat parantuneet ja polttopuita kuluu entistä vähemmän lämmittämiseen.

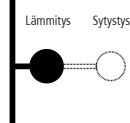
Nämä muutokset vaikeuttavat kattilan toimintaa luonnonvetoisena. Jos kattilaa ei ole varustettu savukaasuimurilla, käynnistäminen luonnonvetoisena onnistuu vain riittävän esilämmityksen avulla.

Suorita sytytys tarkoin alla olevien ohjeiden mukaan:

1. Tulenhoitoluukku on oltava ehdottomasti tiiviisti kiinni koko lämmityksen ajan. Tarkista, että molemmat ensiöilman säädöt (ylemmät) ovat asennossa 4 ja toisiöilman säädöt (alemmat) ovat asennossa 6.
2. Puhdista arina ja varmista ettei arinan alla oleva tuhkan pinta kosketa arinaa.
3. Avaa mahdollinen savupelti ja vedä kääntöpelti sytytysasentoon.
4. Tarkista varaajakierron toimivuus ja varmista vielä, että latauspumpun termostaatin asetus on 65 astetta.
5. Käynnistä savukaasuimuri ohjaimesta.
6. Aseta sytykkeitä täyttöluukun kautta arinan alareunalle aivan jälkipolton suuaukolle ja tee tuli.
7. Sytykkeiden päälle lähelle jälkipolton suuaukkoa ladotaan halkaisijaltaan pieniä, kuivia puita n.5 kg (sylillinen). Sulje täyttöluukku ja anna palaa rauhassa 15 - 25 minuuttia.
8. **PUITA LISÄTÄÄN VASTA KUN KOKO SYTYTYSSANNOS ON PALANUT HIILLOKSELLE.** Raota varovasti täyttöluukku ja odota että savuvirtaus kääntyy kattilan sisälle. Lado varastopesään KUIVIA max 50 cm mittaisia puita **TIIVISTI** ja tasaisesti. Aseta puut huolella pesään.
9. Seuraa, että palaminen lähtee käyntiin. Palamisen ”äänen” erottaa voimakkaana huminana.
10. Kun palaminen on käynnistynyt ja savukaasujen lämpötilä noussut yli 150 asteeseen voit työntää kääntöpellin lämmitysasentoon.

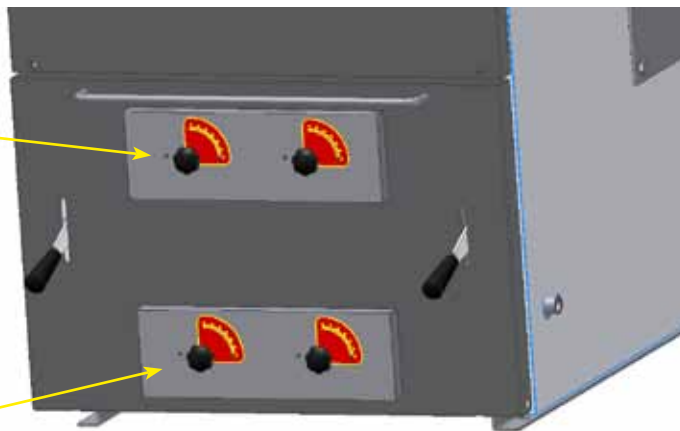


Kääntöpellin käyttötanko



■ LÄMMITTÄMINEN

Ensiöilman säätö asentoon 6



Toisioilman säätö asentoon 4

■ Uudelleentäyttö

Suosittelaa tehtäväksi kun puita on vielä 1/3 osa jäljellä varastopesässä.

1. Laitetaan kääntöpelti sytytysasentoon.
2. Avataan täyttöluukku hitaasti, jolloin palavat kaasut poistuvat varastopesästä.
3. Täytetään varastopesä.

Huom. Polttoaineen täyttö suoritetaan uudelleen vain jos syntyvä energia voidaan varastoida varajaan tai kuluttaa muuten. Varaajan ja kattilan kiehumista on varottava.



■ HUOLTO JA KUNNOSSAPITO

■ Puhdistus

1. Ennen puhdistusta kattila kannattaa lämmittää kuumaksi, mieluiten havupuilla, noen irrottamisen helpottamiseksi. Konvektio-osa tulisi nuohota puhtaaksi 2-4 kertaa kuukaudessa ja aina tarvittaessa.
2. Tulen sammuttua, mutta kattilan ollessa kuuma avataan päällä oleva puhdistusluukku ja harjataan/kolataan puhtaaksi
3. Avataan sivulla oleva puhdistusluukku ja poistetaan irronnut karsta tuhkakolalla.
4. Avataan tulenhoidoluukku, puhdistetaan arina ja tyhjennetään tuhkalaatikko tulenkestävään tuhka-astiaan.

Huom. Tuhkan pinta ei saa koskaan nousta koskettamaan arinaa. Tällöin arinan jäähditys estyy ja se vaurioituu nopeasti. Myös arinan rakojen tulee olla auki.



■ Luukkujen tiiveydestä huolehtiminen

Luukkujen tiivisteistä ja tiivistepinnoilta poistetaan niihin tarttunut piki yms. Mikäli luukuissa esiintyy vuotoja, on ne säädettävä tiiviiksi. Säätö tapahtuu kääntämällä salpatapin epäkesko eri asentoon. Mikäli nämä toimenpiteet eivät auta on tiivisteet uusittava.

■ Kääntöpellin säätö

Mikäli kääntöpelti ei mene tiiviisti kiinni, on suoritettava säätö. Kierrä kääntöpellin käyttötankoa vastapäivään, niin kääntöpelti menee tiivimmin kiinni.

■ VAIHTOEHTOISTEN POLTTOAINEIDEN KÄYTTÖ

■ Öljypoltinkäyttö

Öljypoltin voidaan asentaa kattilan sivulla olevaan poltinaukkoon, joko pikavaihtoluukun avulla tai ilman. Pikavaihtoluukku käytettäessä on asennettava luukkukytkin. Poltin on poistettava tulipesästä aina kiinteitä polttoaineita käytettäessä. Kaikki luukut ja ilma-aukot on suljettava tiiviisti öljypoltinta käytettäessä.

■ Sähkökäyttö

Kattilaan ei voida asentaa sähkövastuksia. Vastukset asennetaan varaajaan.

■ Pellettikäyttö

Ariterm 60+ soveltuu hyvin käytettäväksi myös AXON-pellettipolttimella. Poltin asennetaan vaihtamalla kiinteän jälkipolttopesän luukun (11) tilalle AXON-pellettipoltinsovitteella varustettu laippa. Käytettäessä pellettipoltinta ensiö- ja toisioilman säätöventtiilit (6 ja 7) suljetaan kokonaan. Pellettipolttimen asennuksesta ja käytöstä on tarkemmat ohjeet polttimen mukana.

TAKUU JA KÄYTÖSTÄ POISTAMINEN

Takuuehdot Ariterm Oy:n tuotteille 1.1.2012 alkaen

Uudet takuuehdot koskevat vuodesta 2012 alkaen valmistettuja tuotteita.

Ariterm myöntää toimittamilleen laitteille 1 vuoden takuun. Takuu on voimassa vuoden käyttöönottopäivästä tai enimmillään 18 kuukautta toimituspäivästä. Aritermin valmistamien paineastioiden osalta takuu on 5 vuotta toimituspäivästä.

Takuu on voimassa ainoastaan, jos takuukortti on palautettu täytettynä Aritermille.

Takuu kattaa valmistus- ja materiaalivirheet. Ariterm toimittaa uudet osat viallisten tilalle veloituksetta.

Takuu ei kata kulutusosia, asennustöitä eikä asennukseen liittyviä kustannuksia. Varaosalle myönnettävä takuu on 12 kuukautta.

Takuu ei kata mahdollisia virheellisestä toteutuksesta tai asennuksesta johtuvia virheitä, huolto- tai käyttövirheistä, eikä epäkurantista polttoaineesta aiheutuneita vaurioita.

Ellei pakottavasta lainsäädännöstä muuta johdu, sopimukseen ei sisälly muita takuita. Tämä kohta määrittelee tyhjentävästi Myyjän virhevastuun ja ostajan oikeussuojakeinot virhetilanteessa.

Käytöstä poistaminen

Loppuun käytetty kattila soveltuu romunkeräykseen.

YLEISIMMÄT VARAOSAT			
Osanumero	Nimike	Lisätieto	Määrä
13863	Tasoarina		1
13886	Vinoarina		1
13611	Etutiili ala	545x115x109	1
13612	Takatiili ala	545x126x88	1
13613	Alatiili	446x255x50	1
13614	Sivutiilet alaosa	50x150x275	2
13615	Sivutiilet yläosa vas.	50x131x322	1
13616	Sivutiilet yläosa oik.	50x131x322	1
13617	Etutiili ylä	545x104x215	1
13618	Takatiili ylä	545x210x137	1
13375	Kaasujousi		2
5880	Lämpömittari		1
5883	Savukaasulämpömittari	0-500 °C	1
5882	Painemittari	1566 SWOY	1
10040	Harja	40x80x110 M12	1
3493	Harjan varsi	1850 mm	1
5805	Lukitustapin holkki	sisältää ruuvit	1

VAATIMUSTENMUKAISUUSVAKUUTUS

Valmistaja: ARITERM OY
Osoite: PL 59, 43101 SAARIJÄRVI

Laite: **Ariterm 60+**

Valmistaja vakuuttaa,

- että tämän kattilan valmistuksessa on huomioitu Euroopan yhteisön neuvoston painelaitedirektiivin (97/23/EY) olennaiset turvallisuusvaatimukset ja noudatettu seuraavia direktiivejä: Konedirektiivi 2006/42/EY, Pienjännitedirektiivi 2006/95/EY, EMC direktiivi 2004/108/EY.
- Vaatimustenmukaisuuden arviointimenettelynä on käytetty H - moduulia. (Ilmoitettu laitos 0424)
- kattila täyttää standardin EN 303-5 vaatimukset (luokka 3)

DECLARATION OF CONFORMITY - MANUFACTURERS DECLARATION

Manufacturer: ARITERM OY
Address: P.O.BOX 59, FIN-43101 SAARIJÄRVI

Equipment: **Ariterm 60+**

Manufacturer assures,

- that in the production of the boiler the essential safety requirements of EC council's directive for pressure boilers (97/23/EY) have been complied with. Following directives have been applied: Machinery directive 2006/42/EC, Low voltage directive 2006/95/EC, EMC directive 2004/108/EC.
- As estimation method of conformity has been used H - module. (Notified body 0424)
- the boiler fulfill the requirements of standard 303-5 (class 3)

FÖRSÄKRAN OM ÖVERENSSTÄMMELSE - TILLVERKAREDEKLARATION


Tillverkare: ARITERM OY
Adress: P.O.BOX 59, FIN-43101 SAARIJÄRVI

Apparat: **Ariterm 60+**

Tillverkare försäkrar,

- att vid tillverkningen av denna panna har man iakttagit väsentliga säkerhetskrav av EG rådets direktiv för tryckkärl (97/23/EY). Tillverkare har även iakttagit följande direktiven: Maskindirektiv 2006/42/EG, Lågspänningsdirektiv 2006/95/EG, EMC direktiv 2004/108/EG.
- Som värderingsmetod av överensstämmelse har använts H - modul. (notified body 0424)
- pannan uppfyller krav för EN 303-5 (klass 3)

Ariterm Oy, 5.5.2011



Petteri Korpioja
Toimitusjohtaja
Managing director
Verkställande direktör

ASENNUS

Asennus päivämäärä	Valmistusnumero	Tuote ARITERM 60+
--------------------	-----------------	-----------------------------

ASIAKAS

Nimi	Puhelin	Sähköposti
Lähiosoite	Postinumero	Postitoimipaikka
Allekirjoitus		

ASENTAJA

Asennusliike	Asentaja	Puhelin
Lähiosoite	Postinumero	Postitoimipaikka
Allekirjoitus		

Täytä tiedot ja säilytä tämä kappale**Takuuehdot Ariterm Oy:n tuotteille 1.1.2012 alkaen**

Uudet takuuehdot koskevat vuodesta 2012 alkaen valmistettuja tuotteita.

Ariterm myöntää toimittamilleen laitteille 1 vuoden takuun. Takuu on voimassa vuoden käyttöönottopäivästä tai enimmillään 18 kuukautta toimituspäivästä. Aritermin valmistamien paineastioiden osalta takuu on 5 vuotta toimituspäivästä.

Takuu on voimassa ainoastaan, jos takuukortti on palautettu täytettynä Aritermille.

Takuu kattaa valmistus- ja materiaalivirheet. Ariterm toimittaa uudet osat viollisten tilalle veloituksetta.

Takuu ei kata kulutusosia, asennustöitä eikä asennukseen liittyviä kustannuksia. Varaosalle myönnettävä takuu on 12 kuukautta.

Takuu ei kata mahdollisia virheellisestä toteutuksesta tai asennuksesta johtuvia virheitä, huolto- tai käyttövirheistä, eikä epäkurantista polttoaineesta aiheutuneita vaurioita.

Ellei pakottavasta lainsäädännöstä muuta johdu, sopimukseen ei sisälly muita takuita. Tämä kohta määrittelee tyhjentävästi Myyjän virhevastuun ja ostajan oikeussuojakeinot virhetilanteessa.

ASENNUS

Asennus päivämäärä	Valmistusnumero	Tuote ARITERM 60+
--------------------	-----------------	-----------------------------

ASIAKAS

Nimi	Puhelin	Sähköposti
Lähiosoite	Postinumero	Postitoimipaikka
Allekirjoitus		

ASENTAJA

Asennusliike	Asentaja	Puhelin
Lähiosoite	Postinumero	Postitoimipaikka
Allekirjoitus		

■ Lähetä tämä takuukortti Ariterm Oy:lle

- Leikkaa sivu irti
- Nido reunat yhteen niin että osoitepuoli on näkyvillä ja postita

HUOM! postimaksu on jo maksettu**■ Takuuehdot Ariterm Oy:n tuotteille 1.1.2012 alkaen**

Uudet takuuehdot koskevat vuodesta 2012 alkaen valmistettuja tuotteita.

Ariterm myöntää toimittamilleen laitteille 1 vuoden takuun. Takuu on voimassa vuoden käyttöönottopäivästä tai enimmillään 18 kuukautta toimituspäivästä. Aritermin valmistamien paineastioiden osalta takuu on 5 vuotta toimituspäivästä.

Takuu on voimassa ainoastaan, jos takuukortti on palautettu täytettynä Aritermille.

Takuu kattaa valmistus- ja materiaalivirheet. Ariterm toimittaa uudet osat viallisten tilalle veloituksetta.

Takuu ei kata kulutusosia, asennustöitä eikä asennukseen liittyviä kustannuksia. Varaosalle myönnettävä takuu on 12 kuukautta.

Takuu ei kata mahdollisia virheellisestä toteutuksesta tai asennuksesta johtuvia virheitä, huolto- tai käyttövirheestä, eikä epäkurantista polttoaineesta aiheutuneita vaurioita.

Ellei pakottavasta lainsäädännöstä muuta johdu, sopimukseen ei sisälly muita takuita. Tämä kohta määrittelee tyhjentävästi Myyjän virhevastuun ja ostajan oikeussuojakeinot virhetilanteessa.

Vastaanottaja maksaa
postimaksun

Mottagaren betalar portot

Oy Ariterm Ab
Tunnus 5008363
00003 VASTAUSLÄHETYS



ARITERM

Se on lämpöä.

ARITERM OY | PL 59 (Uuraistentie 1) 43101, Saarijärvi
Puhelin (014) 426 300, telefax (014) 422 203 | www.ariterm.fi

ORGANISATION
CERTIFIED BY

Inspecta

ISO 9001
ISO 14001