

# Käyttöohje

## HEDELMÄPURISTIN

### Käyttö

Hedelmäpuristinta voidaan käyttää tuoremehujen ja siiderin valmistamiseen marjoista ja hedelmistä. Huomaa! Survo hedelmät ennen hedelmäpuristimeen asettamista ja puristimen käyttämistä. Käytä suojakangasta (lisävaruste), jotta puristetut hedelmät eivät valu kehikon yli.

### Osat

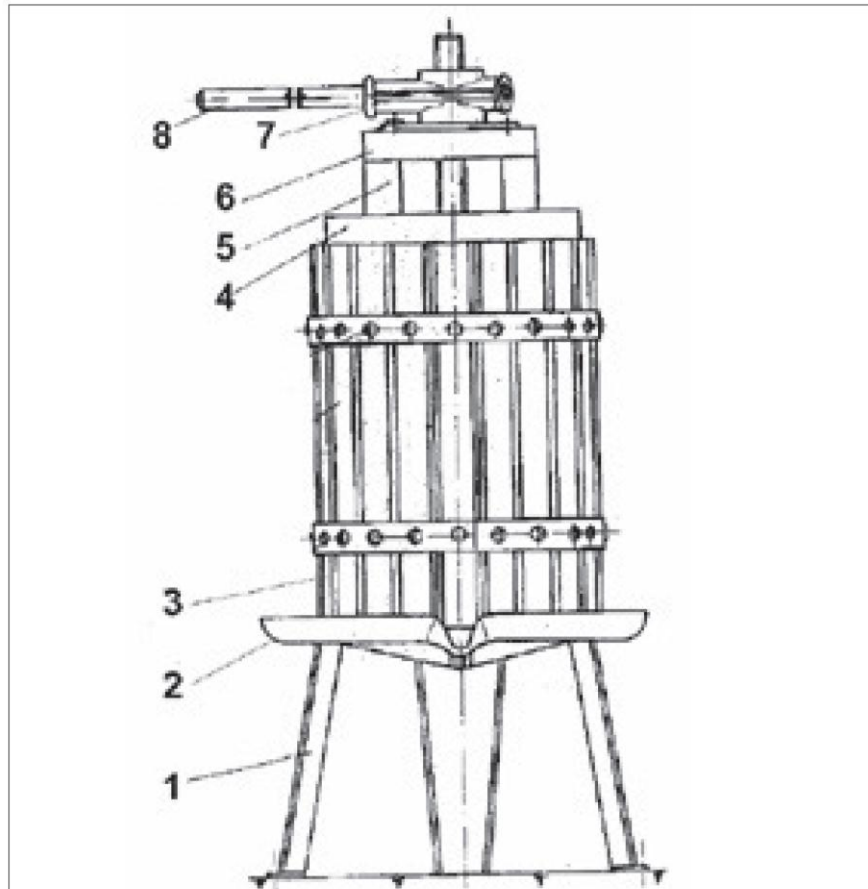
- 1 + 2 Jalusta ja mehusäiliö
- 3 Puristinkehikko
- 4 Puulevy
- 5 Puinen poikkitanko
- 6 Puristuslevy
- 7 Ruuvi
- 8 Jatkotanko

### Tekniset tiedot

Käyttö	Ruuvipuristin
Materiaali	Teräs ja puu
Säiliön kapasiteetti litroina	18
Mitat	366 x 680mm
Paino (noin)	13,5kg
Sisältää mehupussin.	

### Turvallisuusohjeet

- Kiinnitä laitteen jalat lattiaan ennen puristamisen aloittamista.
- Käsiä ei saa työntää puristimeen, kun vetopyörä pyörii.



- Jatkotankoa ei saa pidentää.
- Tärkeää! Kiinnitä hedelmäpuristin lattiaan, jotta se ei liu'u eteenpäin eikä kaadu.
- Pidä työtila puhtaana. Liukumisen riski!

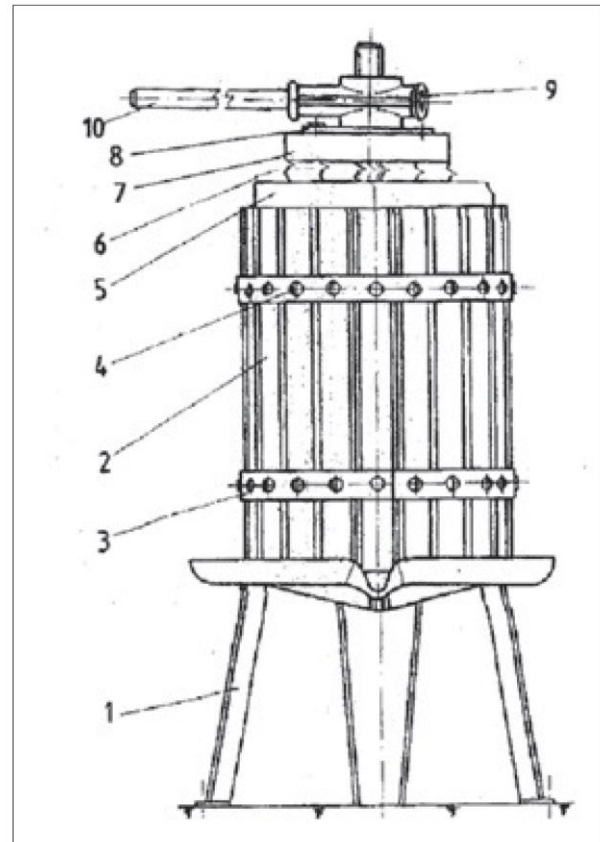
## Puristus

1. Kiinnitä mehupussi kehikkoon.
2. Aseta puristimeen myllyllä soseutettuja hedelmiä ja tarkista, että puristinkangas ympäröi hedelmät kokonaan.
3. Aseta puristinlevy täytetyn puristinkehikon päälle.
4. Aseta puinen poikkitanko puristinlevyn päälle. Lisäpoikkitankoja on saatavilla lisävarusteina.
5. Kierrä mutteria kädellä.
6. Työnnä vetoakseli mutterin läpi.
7. Ruuvaa mutteri kiinni, jotta voit aloittaa hedelmien puristamisen.
8. Jos akseli yltää puristinkehikon pohjaan ja puristusta on lisättävä, löysää ruuvi ja täytä kehikko uudelleen hedelmillä. Voit vaihtoehtoisesti käyttää useampia poikkitankoja.

## Kunnossapito

- Pese osat lämpimällä vedellä puristamisen loppuun. Siirrä hedelmäpuristin varastointia varten kuivaan tilaan, jossa puiset osat kuivavat kunnolla.
- Jos hedelmäpuristinta ei ole käytetty pitkään aikaan, voitele laakerit ja metallipinnat ruokaöljyllä.

## Osien yleiskuvaus



## Osaluettelo

Kuvaus	Sijainti
Jalusta ja mehusäiliö	1
Puristinkehikko	2
Metallirengas	3
Puuruuvi	4
½ puulevy	5
Poikkitanko	6
Puristuslevy	7
Asennuslevy	8
Mutteri	9
Jatkotanko	10