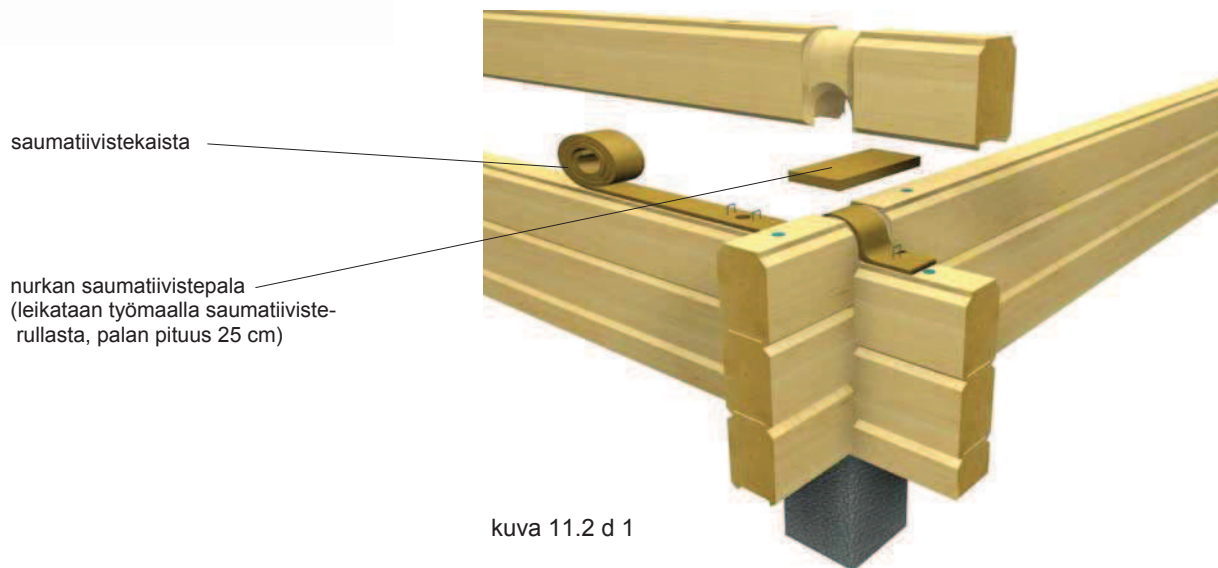


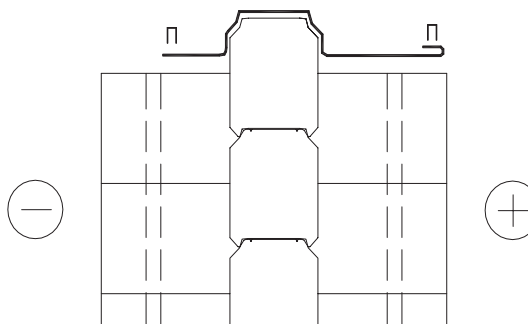
11.2 d HIRSIRUNGON TIIVISTÄMINEN



TEE NÄIN

- levitä rullasta hirsikehikon saumoihin ja ristinurkkien yli valmiiksi leikattu saumatiivistekaista, nido se noin 30 cm välein hirteen sekä jokaisen tapin- ja pultinreiän ympäriltä neljällä niitillä
- asenna ristinurkkien kohdille saumatiivistepala ristiin yli saumatiivistekaistan kanssa, tarkasti pultin- ja tapinreiän väliin ja nido se hirteen; saumatiivistepalan pituus 25 cm
- asenna saumatiivistekaista ristinurkan sisä- ja ulkopuolisessa päässä kuvan 11.2 d 2 mukaisesti
- tiivistä ulkoseinällä läpimenevien hirsipalkkien sekä ulkoseinällä olevien ristinurkkien kohdalta mahdolliset kuivaushalkeamat esim. tiivistemassalla

rakennuksen
ulkopuolelle jäävissä
nurkkapäissä tiiviste
päätetään ennen
pultin-/tapin reikää



rakennuksen
sisäpuolelle jäävissä
nurkkapäissä tiiviste
tuodaan noin kahden
(2) mm:n päähän
hirren päästä ja
taitetaan
kaksinkerroin n. 20-
30 mm matkalta

kuva 11.2 d 2



VINKKI

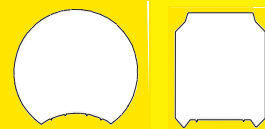
- käytä nitojaa asentaessasi saumatiivistekaistaa ja -pala
- nido saumatiivistekaista aina jokaisen tapin- ja pultinreiän ympäriltä neljällä niitillä
- leikkaa saumatiivistepaloja saumatiivisterullasta etukäteen valmiiksi, palan pituus 25 cm



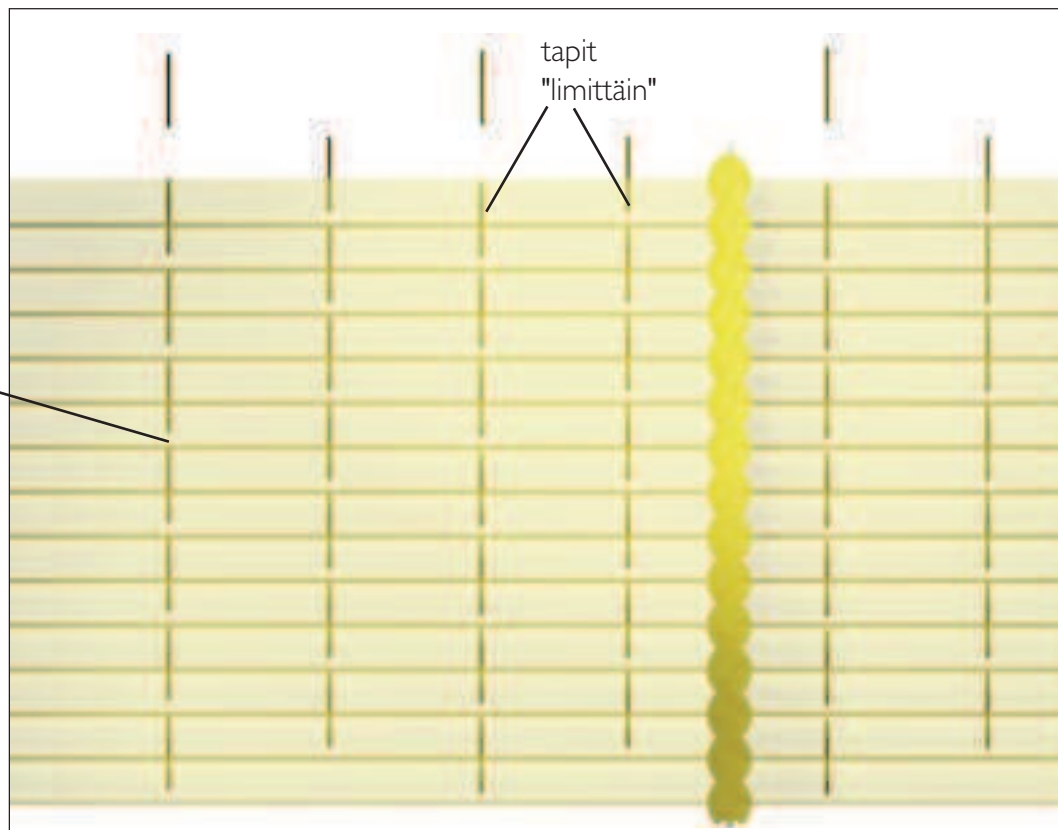
VAROITUS

- asenna saumatiivistekaista ja -pala tarkasti suoraan, niin etteivät ne jää näkyviin hirsien saumoista
- vaarnapalkkeihin ja ulkokaiteisiin ei asenneta saumatiivistekaistaa eikä -pala
- poista numerolaput hirsien päistä mahdollisimman pian hirsien asentamisen jälkeen

11.4 TAPITUS



tappien välissä
painuntavara



Kuva 11.4.1



TEE NÄIN

- aloita tapitus heti toisen hirsikerran asennuksen jälkeen
- asenna puinen kairatappi ns. ristitapituksena, joka sallii hirsien painumisen
- tee ristitapitus kuvan mukaisesti siten, että tappien päiden väliin jää rako ja vierekkäiset tapit ovat eri korkeuksilla
- tasakerran jälkeen katso viistettyjen hirsien rei'itys ja tarvittaessa vaihda tapitusjärjestystä sekä käytä ulommaiseta reiät tapitukseen, koska seuraavalla kierroksella niitä ei ole enää käytössä



VINKKI

- ristitapituksessa vuorotellen joka toinen reikä jätetään vapaaksi tapista
- raskaalla lekalla tapitus käy helposti
- katso seinäkuvista ja sivulta 11.3 tappien, pulttien sekä sähköputkien reikiä paikat

- asenna tapitettava hirsi täsmälleen alla olevan hirren päälle
- säilytä tapit kuivassa paikassa
- tappien väliin on jäätävä painuntavara
- älä tapita kaikkia reikiä täyteen
- huolehdi ettei tappi jää kantamaan ylempää hirttä lyömällä se noin 5 mm hirren sisään
- huomioi tapitettaessa mahdolliset sähköjohtojen paikat

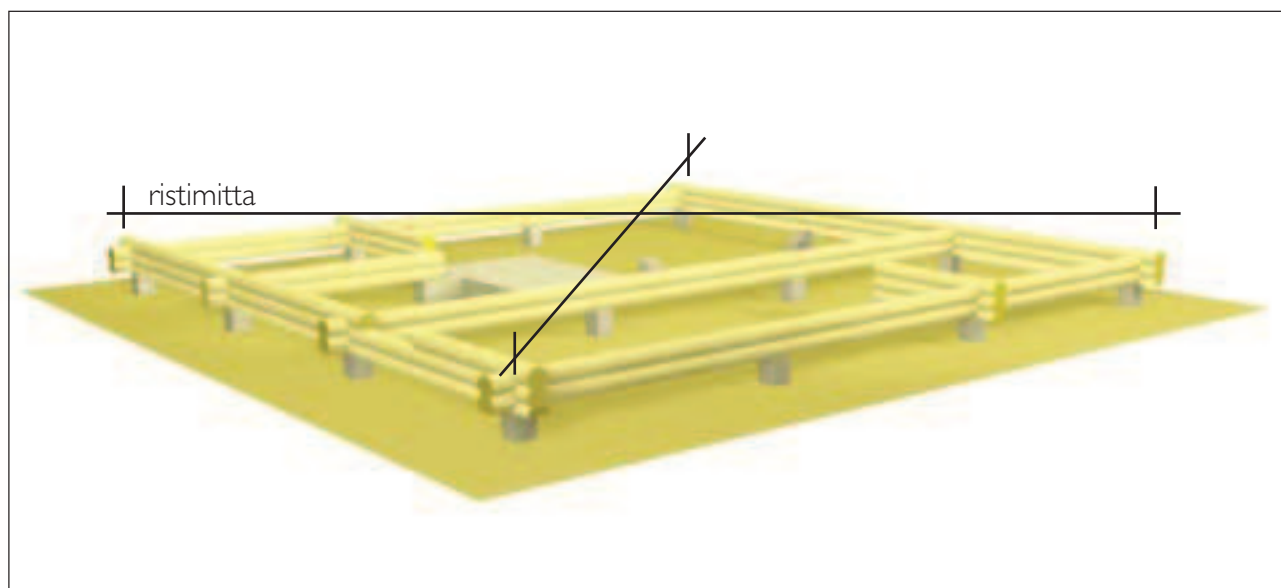


VAROITUS

11.7 RISTIMITTOJEN JA SEINÄLINJOJEN SUORUUDEN TARKISTUS SEKÄ KEHIKON JUNTtaus



kuva 11.7.1



TEE NÄIN

- tarkasta toisen hirsikerran jälkeen ristimitta ja seinän suoruu s mittamalla hirsien asema perustuksen suhteen. Tarkasta myös, että nurkat ovat samassa tasossa
- seuraa pystytyksen edetessä, että seinät nousevat suorassa
- suorita pystytyksen edetessä ns. junttaus noin joka 4-5 hirsikerran jälkeen, jolloin kehiikka tiivistetään lyömällä sitä nuijalla tai lekalla
- tarkasta ja paina pultteja ja sähköistystä varten olevat reiät auki joka viidennen hirsikerran jälkeen esim. pitkän pultin avulla



VINKKI

- huolellinen hirsien asennus ja junttaus pienentävät hirsikehikon painumista rakentamisen jälkeen
- junttauksen jälkeen on ylimääräinen saumaeriste helppo leikata

- tarkasta, että kehiikka on suorassa myös junttauksen jälkeen
- erityisesti ristinurkat on syytä juntata tiiviiksi jokaisen hirsikerran jälkeen

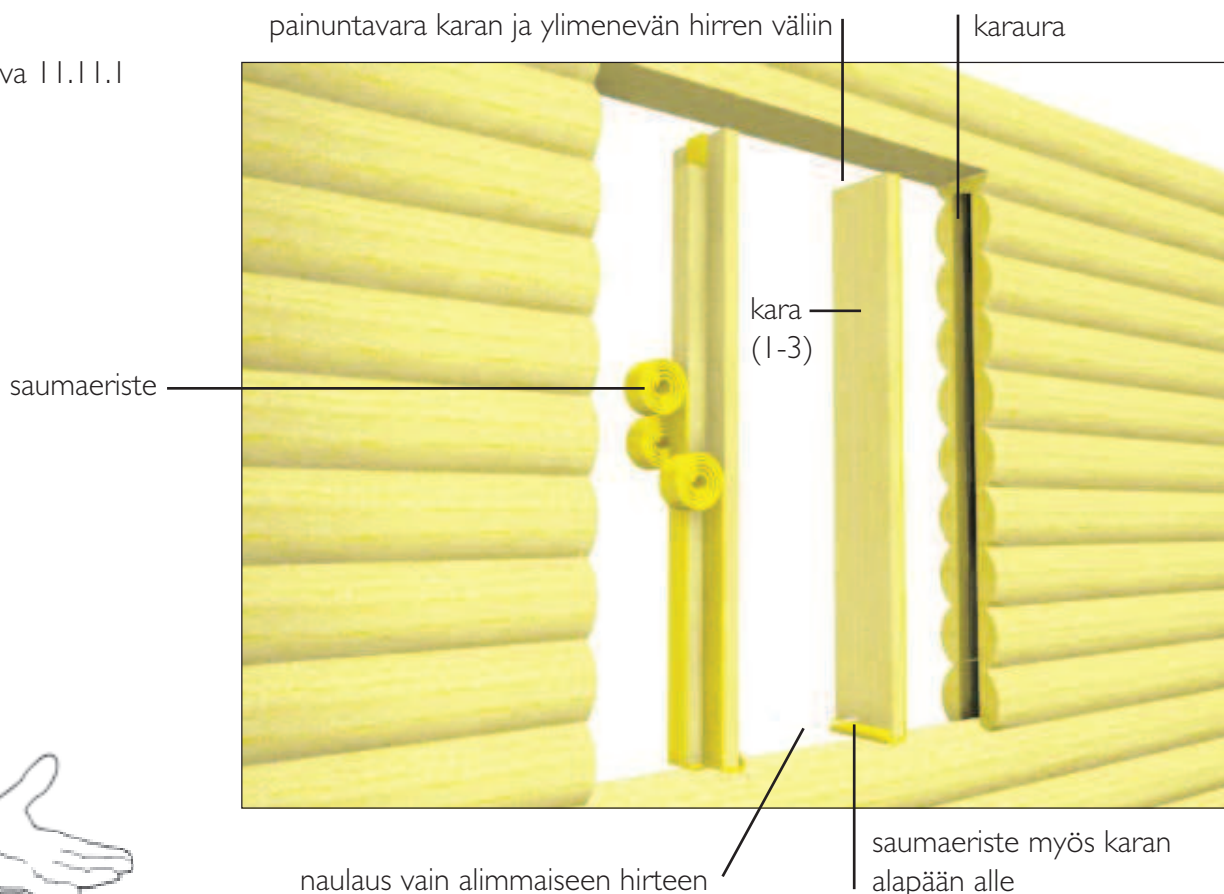


VAROITUS

11.11 KARAN ASENNUS



Kuva 11.11.1



TEE NÄIN

- asenna kara (1-3) heti aukon yläpuolihirren asennuksen jälkeen
- poista ennen karojen asennusta ikkuna- ja oviaukkojen kohdalla mahdollisesti olevat tehtaalla valmiiksi halkisahatut hirren osat (pystysahaukset tehdään työmaalla)
- asenna karalankun ja hirren väliin saumaeriste
- naulaa karalankun alapää vain aukon alimmaiseen hirteen
- tarkasta karalankun sekä karariman pituus, lyhennä tarvittaessa (hirsien on päästävä vapaasti painumaan)



VINKKI

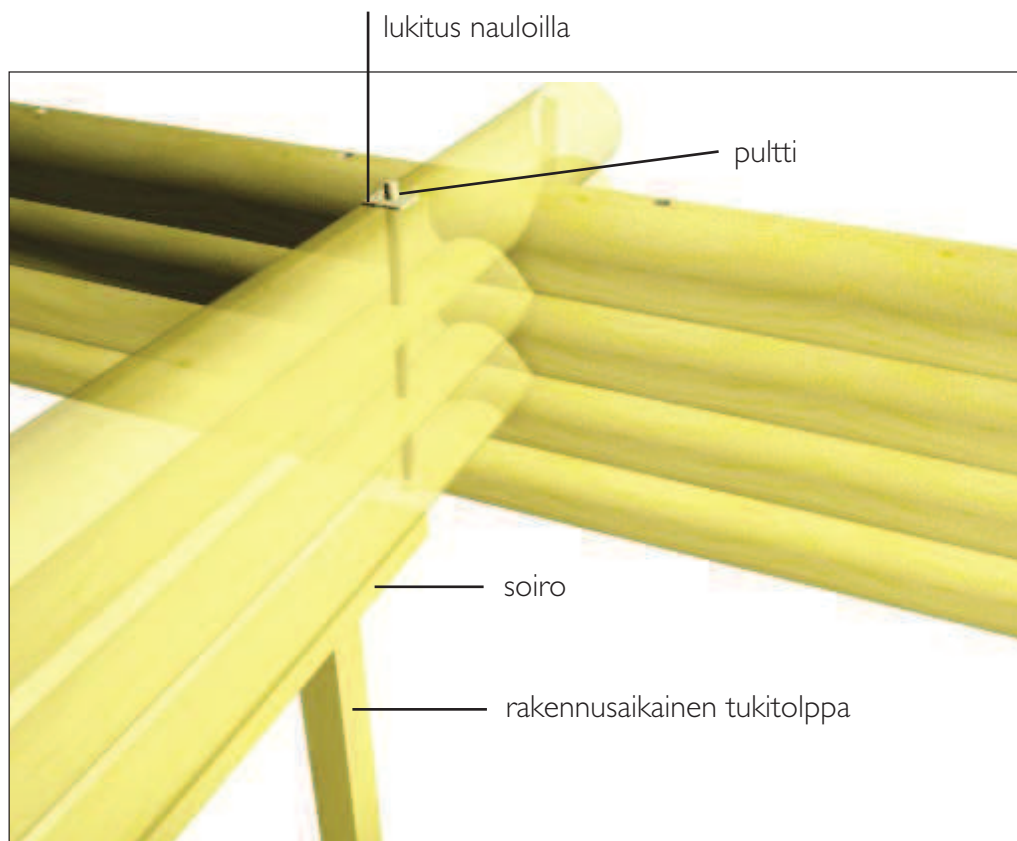
- saumaeriste on helppo kiinnittää karalankkuun nitojalla
- asenna saumaeriste myös karalankun alapään alle
- sähköistettävässä rakennuksessa on tehtävä alustavia töitä pystytyksen tässä vaiheessa

- hirsien päissä olevat karaurat tulee olla päällekkäisissä hirsissä aukkojen kohdalla täsmälleen samassa linjassa ennen karan lyömistä paikalleen
- karalankut naulataan ainoastaan alapäästä kiinni hirteen
- ota huomioon painuntavarat karan yläpäässä, lyhennä tarvittaessa karaa, kts. kohta 11.10 "Painuntavarat"



VAROITUS

11.16 PULTTIEN ASENNUS PALKKEIHIN



kuva 11.16.1



TEE NÄIN

- tue yläpuoliset hirsirakenteet rakennusaikaisilla tukitolpilla
- asenna "kuusiokantaisen" pultin alapäähän pyöreä aluslevy
- työnnä pultti altapäin paikoilleen
- kierrä yläpäähän kierteellinen nelikulmainen aluslevy, jossa on kaksi reikää lukitusta varten
- suorita lukitus lyömällä naula 100 x 34 kumpaankin reikään
- kiristä pultti lopuksi alapäästä



VINKKI

- kiristämistä tehostetaan lyömällä puunuijalla päällimmäisen hirren selkään ja "kolistelemalla" hirsien kylkiä
- käytä tukitolppien ja hirsipalkin välissä esim. soiroa tai lautaa, näin vältät painumat hirressä tukitolppien kohdilla

- tue palkki suoraan tai hiukan ylöspäin kaarevaksi pulttia asennettaessa



VAROITUS



11.19.2. KARALANKKUJÄYKISTYS

kuva 11.19.2.1



TEE NÄIN

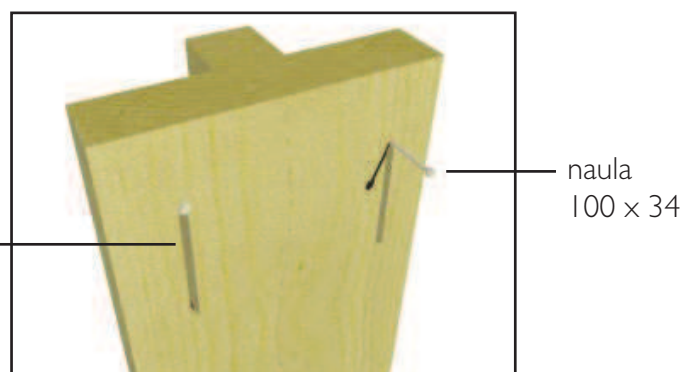
- asenna tehtaalla työstettyyn karauraan kara (7), kts. kohta 11.11 "Karan asennus"
- kiinnitä karalankkuun vuorilaudat
- jätä vuorilaudan ja karalankun yläpään painuntavara
- peitä painuntavara erillisellä kauluksella, joka kiinnitetään hirsiseinään

kuva 11.19.2.2



VINKKI

- karalankun voit kiinnittää yläpäästä liuku kiinnityksellä hirteen, kts. kuva 11.19.2.2 (huom! liuku-urat tehdään työmaalla)

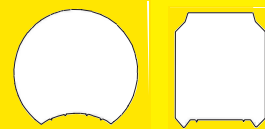


- tarkasta seinän suoruuks ennen karan asennusta
- asenna karat heti aukon yläpuolisen hirren asennuksen jälkeen

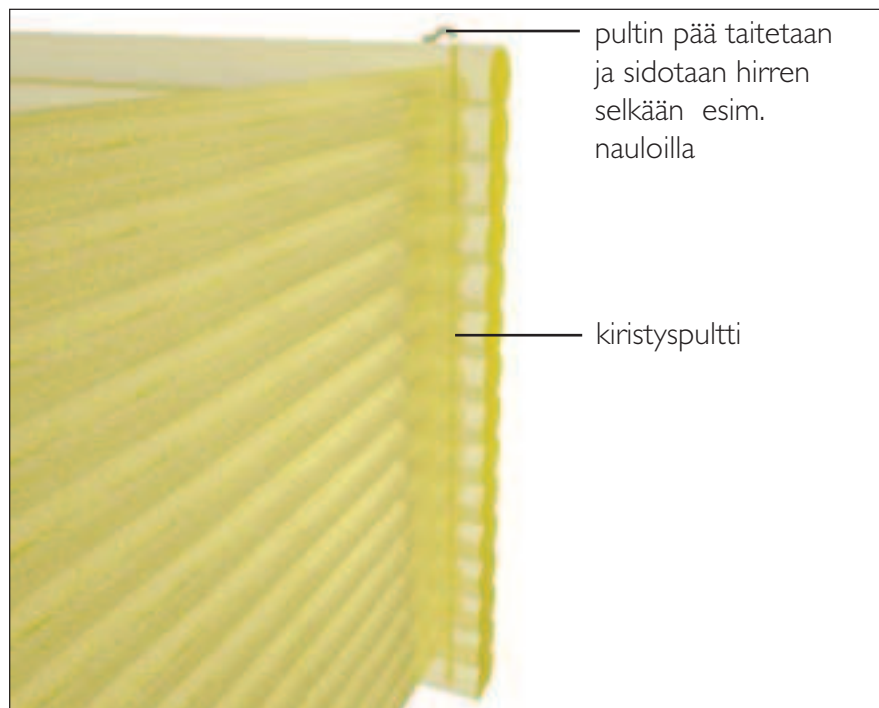


VAROITUS

11.21 RISTINURKAN PULTTAUS



Hirsikehikon nurkissa voidaan käyttää pitkää kiristyspulttia, jolla kehikkoa kiristetään pystytyksen yhteydessä sekä myöhemminkin tarpeen vaatiessa.



pultin pää taitetaan ja sidotaan hirren selkään esim. nauloilla

kiristyspultti

kuva 11.21.1



TEE NÄIN

- asenna kiristyspultti hirsien sekä karojen asennuksen jälkeen ristinurkan ulkopäässä olevaan pultinreikään, joka on seinäkuvissa merkitty \varnothing tai T -merkillä
- työnnä pultti nurkassa olevaan pultinreikään aluslevyn ja mutterin verran alimman hirsikerran alapuolelle
- asenna alapään aluslevy ja mutteri paikoilleen
- asenna yläpäähän aluslevy ja mutteri
- kiristä pultti yläpästä
- taivuta pultin "ylimääräinen" osa hirren päälle ja lukitse pultti naulojen avulla



VINKKI

- puhkaise pultinreiän kohdalta saumaeriste rungon pystytyksen yhteydessä 4 - 5 varvin välein esim. harjateräksellä
- pultin kiristyksen yhteydessä samanaikaisesti runkoa lyömällä saadaan hirret tiiviiksi
- hirsirungon laskeuduttua kiristetään pulttia alapäästä

- seinien ja ristinurkkien suoruus on tarkastettava kiristämisen jälkeen, älä kiristä pulttia liikaa



VAROITUS