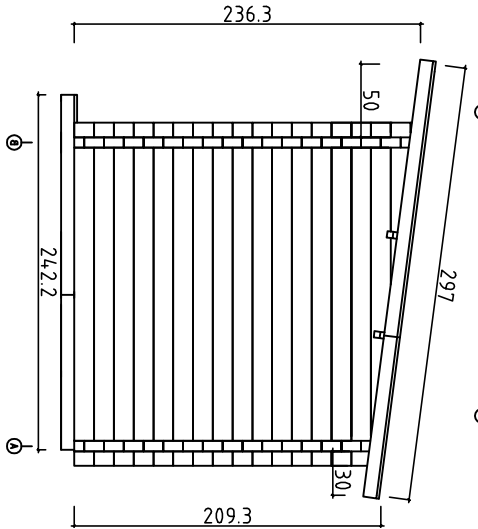
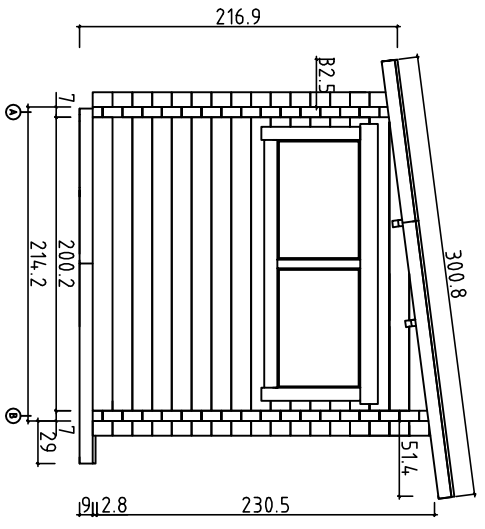
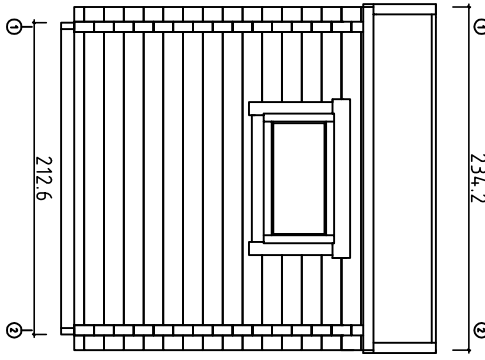
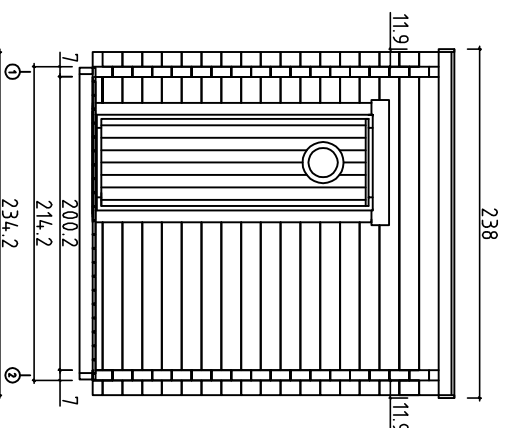
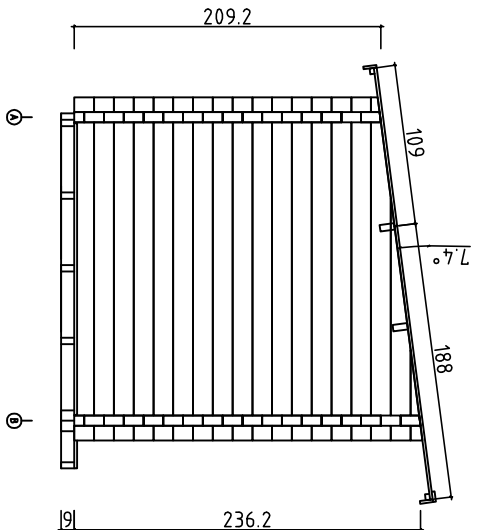
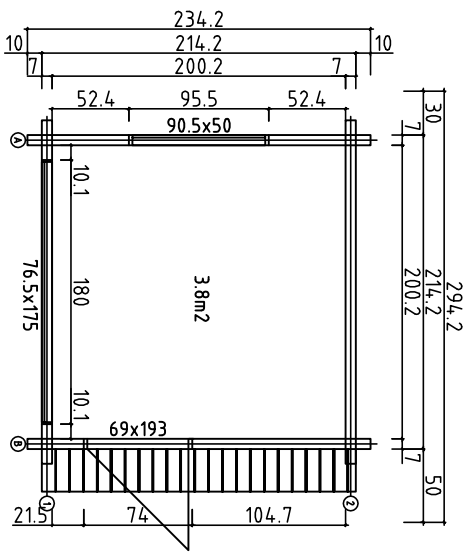


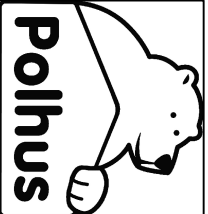
Date rev. Description

V 1.0

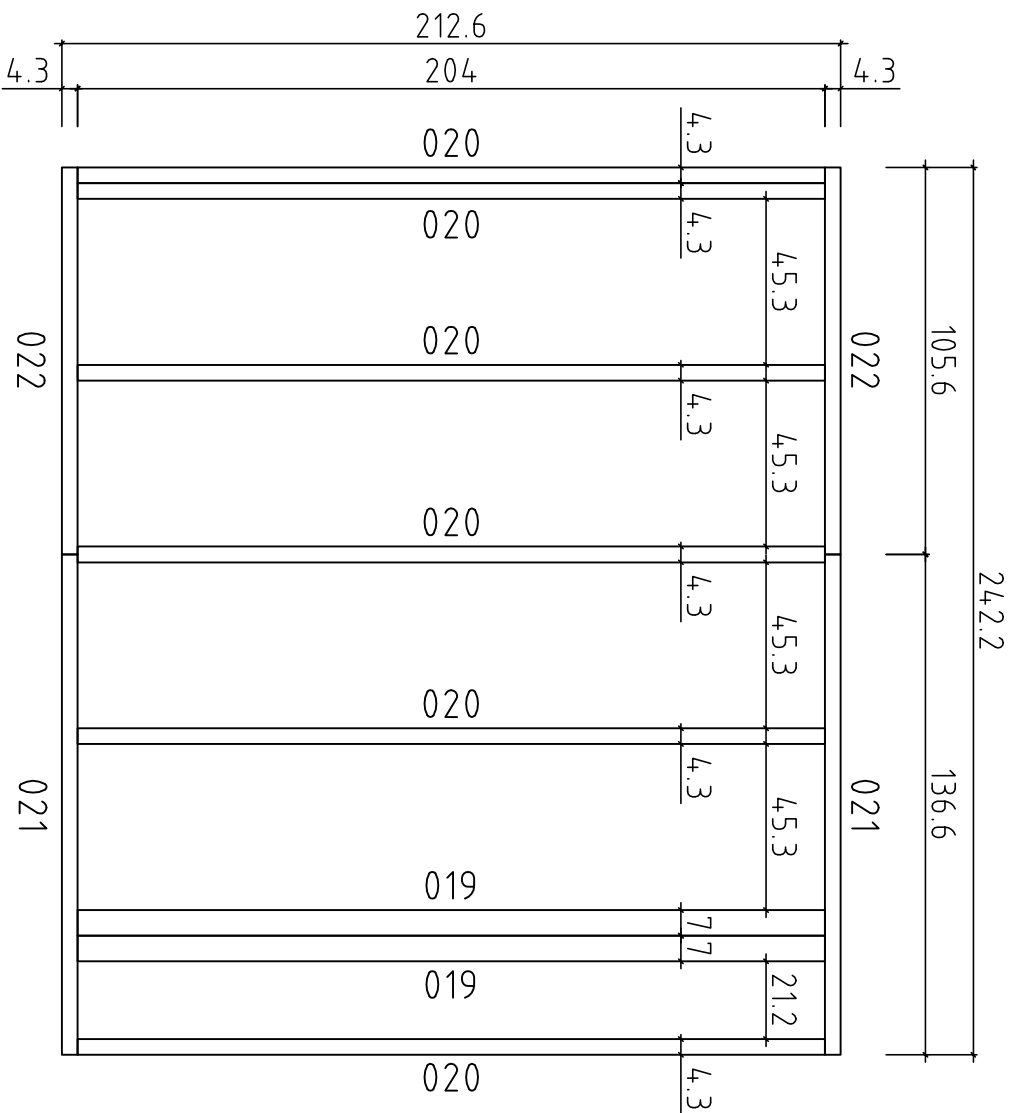
House	S2020-70 Jaakko	Sheet	
Drawing	3D	Scale	
Material	70x135	Date	09.01.2017
Drawer	K.K.	File	S2020-70 Jaakko 3D.dwg



Roof Pmax=230kg/m<sup>2</sup>  
V 1.0

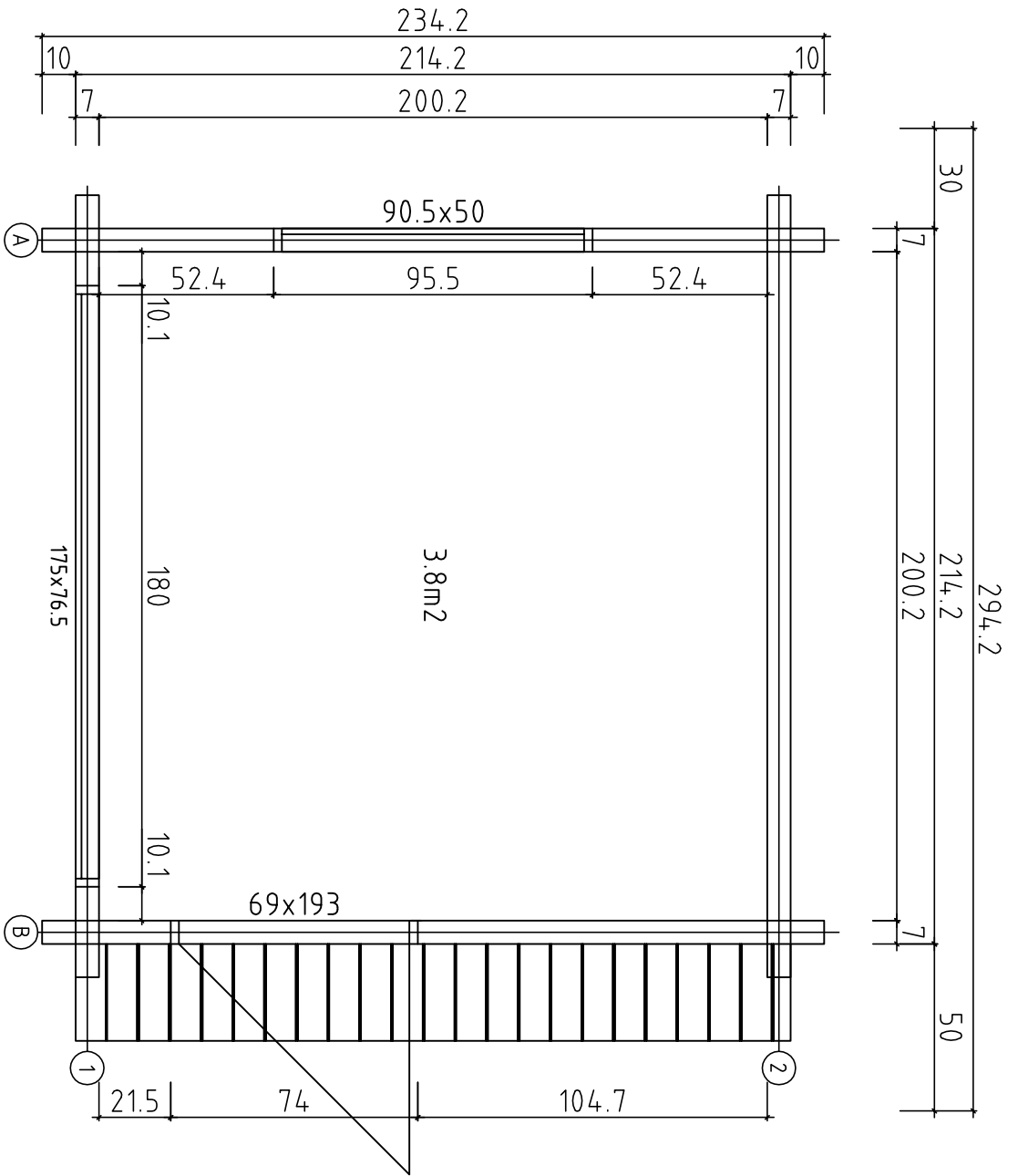


House	S2020-70 Jaakko	Sheet	1
Drawing	Views-kuvat-sedd	Scale	1:50
Material	70x135	Date	09.01.2017
Drawer	K.K.	File	S2020-70 Jaakko Views.dwg



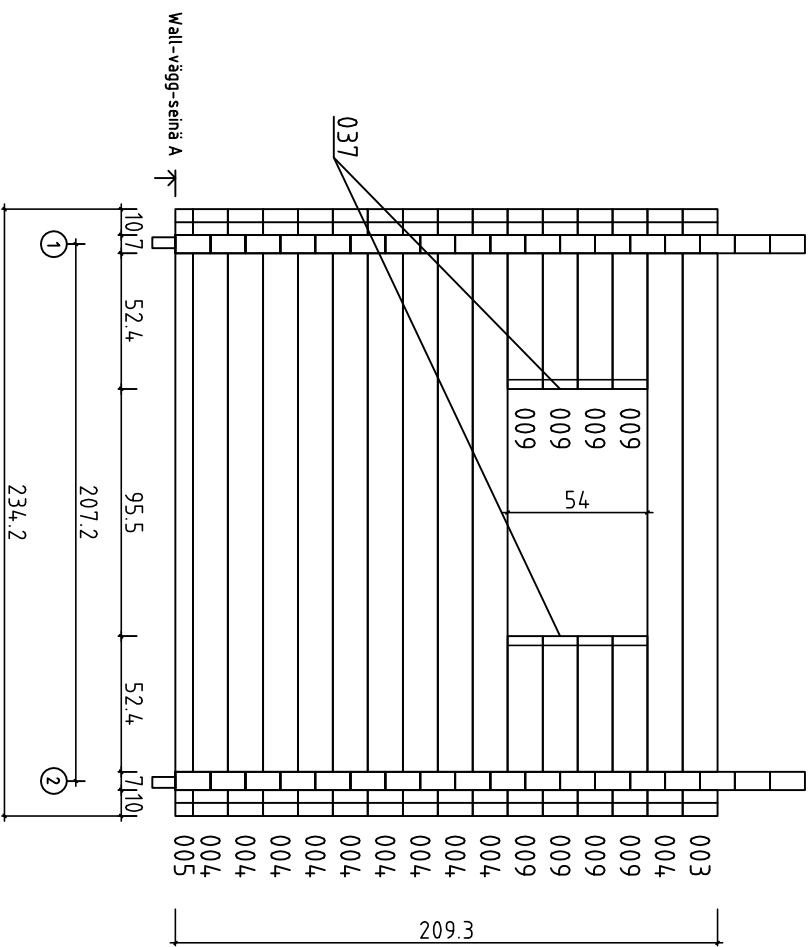
V 1.0

House	S2020-70 Jaakko	Sheet	2
Drawing	Floorbeams-lattiripalkit-golvväljälkar	Scale	1:20
Material	70x90; 43x90	Date	09.01.2017
Drawer	K.K.	File	S2020-70 Jaakko.dwg

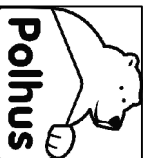


V 1.0

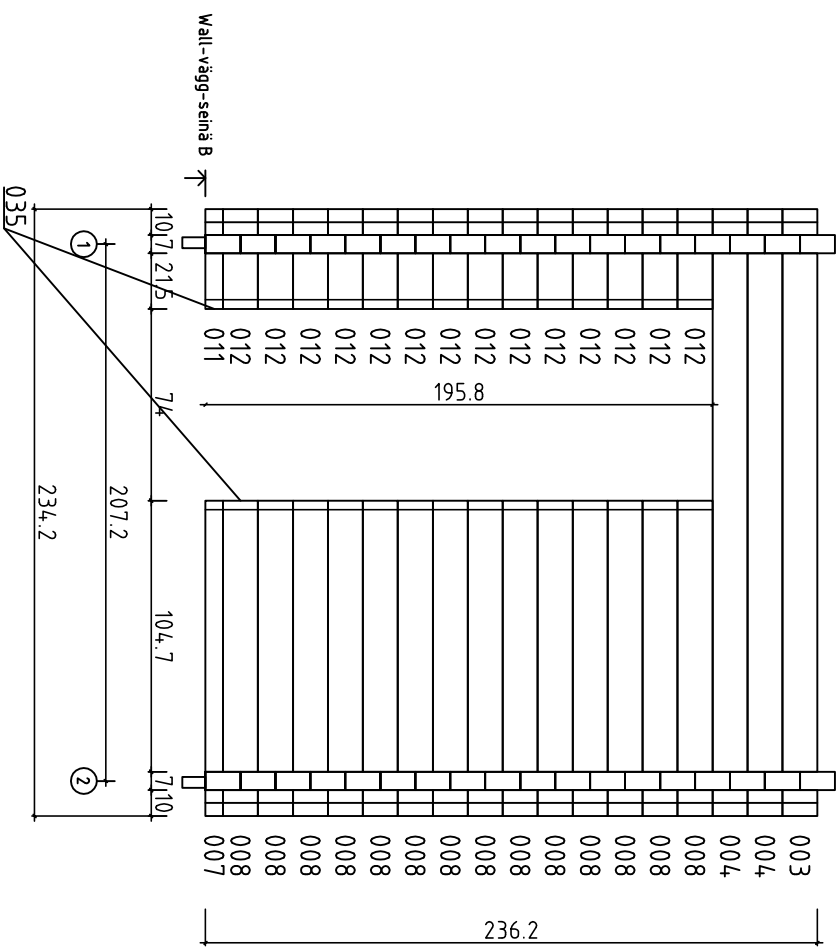
House	S2020-70 Jaakko	Sheet	3
Drawing	Grundplan-Pohjapiirros-Grundplan	Scale	1:20
Material	70x135	Date	09.01.2017
Drawer	K.K.	File	S2020-70 Jaakko.dwg



V 1.0



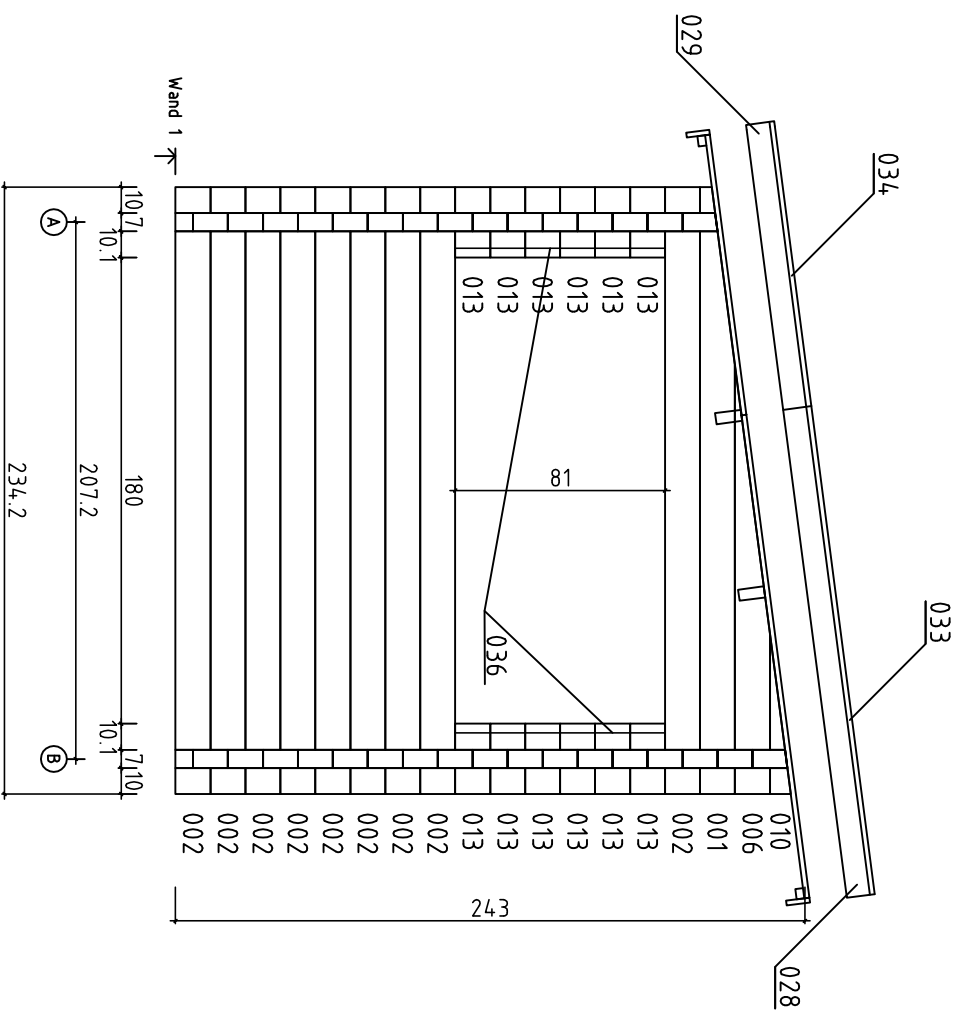
House	S2020-70 Jaakko	Sheet	4
Drawing	Wall-vägg-seinä A	Scale	1:20
Material	7.0x13.5	Date	09.01.2017
Drawer	K.K.	File	S2020-70 Jaakko.dwg



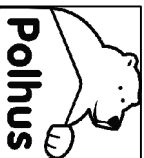
V 1.0



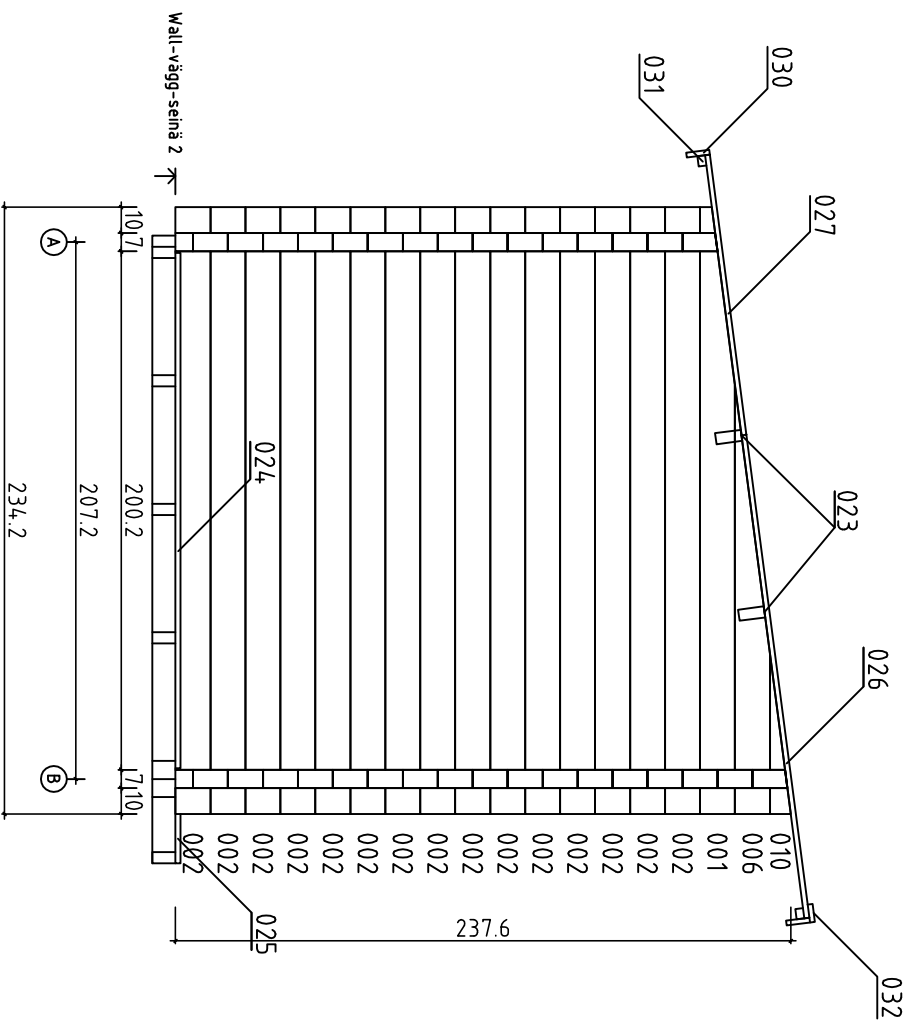
House	S2020-70 Jaakko	Sheet	5
Drawing	Wall-vägg-seinä B	Scale	1:20
Material	7.0x13.5	Date	09.01.2017
Drawer	K.K.	File	S2020-70 Jaakko.dwg



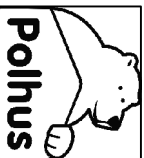
V 1.0



House	S2020-70 Jaakko	Sheet	6
Drawing	WAND 1	Scale	1:20
Material	7.0x13.5	Date	09.01.2017
Drawer	K.K.	File	S2020-70 Jaakko.dwg



V 1.0



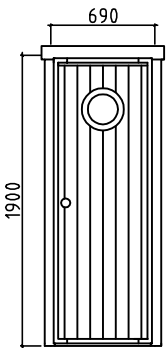
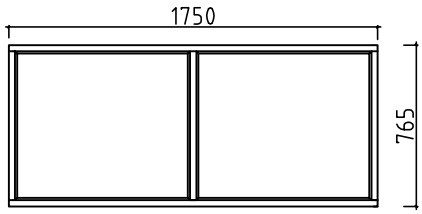
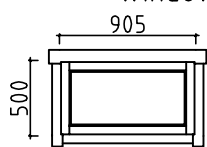
House	S2020-70 Jaakko	Sheet	7
Drawing	Wall-vägg-seinä 2	Scale	1:20
Material	7.0x13.5	Date	09.01.2017
Drawer	K.K.	File	S2020-70 Jaakko.dwg



# PAKK L<2.35m

Pos	S2020-70 Jaakko	Pcs.	Profil (mm)	L (mm)	
001		2	70x135	2342	
002	+1= EXTRA PROFILE	24+1	70x135	2342	
003		2	70x135	2342	
004		12	70x135	2342	
005		1	70x68	2342	
006		2	70x135	1654	
007		1	70x68	1217	
008		14	70x135	1217	
009		8	70x135	694	
010		2	70x81	618	
011		1	70x68	385	
012		14	70x135	385	
013		12	70x135	271	
W1-1		1	70x351	2342	
W2-1		1	70x351	2342	
018	ASSEMBLING BOARDS-ASENNUSLAUTA-SLAGBRÄDE	2	70x135	300	
019	FLOORBEAMS-LATTIAPALKIT-GOLVBJÄLKAR	IMM	2	70x90	2040
020		IMM	6	43x90	2040
021	FLOORBEAMS-LATTIAPALKIT-GOLVBJÄLKAR	IMM	2	43x90	1366
022		IMM	2	43x90	1056
023	ROOFBEAMS-KATTOPALKI-TÄKASAR	2	43x140	2342	
024	SAUNA BOARDS-SAUNA LATTIALAUTA-SAUNA GOLVBRÄDE	IMM	17+1	120x28	1990
025	TERRACE BOARD-TERASSILAUTA-TERASSBRÄDE	IMM	18	120x28	290
026	ROOFBOARDS-KATTOLAUTA-TAKBRÄDE  88mm or -tai- eller 114mm	IMM	21+1 27+1	114x19 88x19	1880 1880
027	ROOFBOARDS-KATTOLAUTA-TAKBRÄDE  88mm or -tai- eller 114mm	IMM	21 27	114x19 88x19	1090 1090
028	GABLE BOARDS-KAAPELILAUTA-GAVELBRÄDA	IMM	2	19x90	1900
029		IMM	2	19x90	1110
030	EAVE BOARD-RÄYSTÄSLAUTA-TAKFOTSBRÄDE	IMM	2	19x90	2342
031	EAVE SLAT-RÄYSTÄSLISTA-TAKFOTSLIST	IMM	2	30x40	2342
032	ROOF FELT FILLET-KAAPELILAUDAN PEITELAUTA	IMM	1	19x70	2240
033		IMM	2	19x70	1900
034	BRÄDE OVANPÅ GAVELBRÄDE	IMM	2	19x70	1110

PAKK L<2.35m

Pos	S2020-70 Jaakko	Pcs.	Profile (mm)	L (mm)
035	DOOR ASSEMBLING PROFILE - OVEN ASENNUSPROFIILI - DÖRR MONTERINGSPROFIL	2	70x44	1930
036	WINDOW ASSEMBLING PROFILE - IKKUNA ASENNUSPROFIILI	2	70x44	810
037	- FÖNSTER MONTERINGSPROFIL	2	70x44	540
038	WINDOW HANDLE-IKKUNA KAHVA-FÖNSTER HANDTAG	1		
039	DOOR KNOB/OVEN PAINIKE/DÖRR HANDTAG	1		
040	DOOR HINGES-OVEN SARANAT-DÖRR GÅNGJÄRN	3		
041	NAILS - NAULAT - SPIKAR	140	2.5	60
	ROOFBOARDS-KATTOLAUTA-TAKBRÄDE			
042	SCREWS - RUUVIT - SKRUVAR	50	4.5	90
	FLOORBEAMS-LATTIAPALKIT-GOLVBJÄLKAR HALFBEAMS-PUOLEKSIPALKIT-FÖR ATT HALVA VÄGGPROFILER			
043	SCREWS - RUUVIT - SKRUVAR	310	4.5	70
	TERRACE BOARDS-TERASSILAUTA-TERASSBRÄDE SAUNA BOARDS-SAUNA LATTIALAUTA-SAUNA GOLVBRÄDE			
044	SCREWS - RUUVIT - SKRUVAR	40	4.5	50
	GABLE BOARDS-KAAPELILAUTA-VINDBRÄDE EAVE BOARD-RÄYSTÄSLAUTA-TAKFOTBRÄDE EAVE SLAT-RÄYSTÄSLISTA-TAKFOTLIST			
045	SCREWS - RUUVIT - SKRUVAR	14	3.5	35
	ROOF FELT FILLET-KAAPELILAUDAN PEITELAUTA TAKBRÄDE FÖR VINDBRÄDE			
046	SCREW JOINT - KIERRETKO-MYRSKYVARMISTUS	2	ØM10	2410
047	- GÄNGTAPP-STORMSÄKRING	2	ØM10	2120
048	Window border boards set- Ikkuna kaiteenlaudat-Fönster gränserbräder	1		
049	Door-ovi-dörr 690x1900 (right-oikea käsi-höger hand) 1pc-kpl-st	1	690	1900
	 Ast_ISO_VA			
050	Window-ikkuna-fönster 765x1750 1pcs-kpl-st	1	765	1750
	 Ast_ISO_K_KAR			
051	Window-ikkuna-fönster 905x500 1pc-kpl-st	1	905	500
	 Ast_ISO_VU			



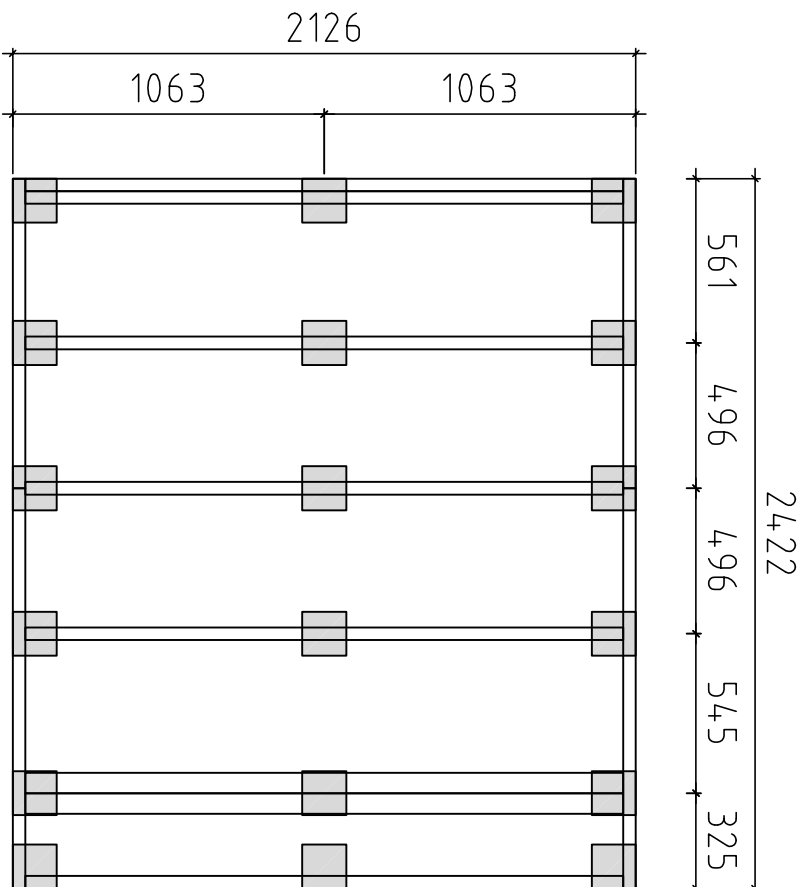
Polhus

Kood S2020-70 Jaakko

Materjal

File S2020-70 Jaakko.dwg

Leht 9



Detta är ett förslag för hur man kan placera plintarna (100- 200 mm i diameter) för golvbjälklaget. Golvbjälkarna är med i byggsatsen, men inte plintarna. Använder man exempelvis 500-600mm långa murblock så kan man halvera antalet punkter. Lägg fuktskyddande papp mellan betong och trä

Tämä on ehdotus siitä, miten (100-200 mm läpimitäiset) jalat voidaan sijoittaa alapohjan varten. Lattiapalkit ovat rakennussarjassa, mutta jalkoja ei ole. Kun käytetään esimerkiksi 500-600 mm pitkiä harkkoja, voidaan pisteiden määrä puolitaa. Aseta betonin ja puun väliin kosteudelta suojaava pappi

A proposal for placing plinths (100-200 mm in diameter) for floor beams. Floor beams are provided in the kit but plinths are not included. For example, by using 500-600 mm long masonry units, one can reduce the number of points 50%. Place cardboard between the concrete and wood to protect from moisture

House	S2020-70 Jaakko	Sheet	
Drawing	FOUNDATION PLAN - PLINTPLAN	Scale	1:25
Material		Date	09.01.2017
Drawer	KK	File	S2020-70 Jaakko.dwg