

savo

Spisfläkt FH-82 Liesituuletin FH-82

SV Bruksanvisning

| | |
|-----------------------------|---|
| Säkerhetsföreskrifter | 3 |
| Installation | 4 |
| Användning | 6 |
| Service och garanti | 7 |

FI Käyttöohje

| | |
|------------------------------|----|
| Turvallisuusmääräykset | 8 |
| Asennus | 9 |
| Käyttö | 11 |
| Huolto ja takuu | 12 |

Läs noga igenom denna bruks- och monteringsanvisning, i synnerhet säkerhetsföreskrifterna, innan du installerar och börjar använda produkten.

Spara bruksanvisningen för senare användning eller till den som eventuellt övertar produkten efter dig.

Gör produkten strömlös innan all form av rengöring och skötsel.

§ Avledning av utblåsningsluften skall utföras i enlighet med föreskrifter utfärdade av berörd myndighet.

§ Utblåsningsluften får inte ledas in i rökkanal som används för avledning av rökgaser från t ex gas- eller braskaminer, ved- eller oljepannor etc.

§ Avståndet mellan spis och produkt måste vara minst 45 cm. Vid gasspis ökas avståndet till 65 cm. Om högre monteringshöjd rekommenderas av gasspisens tillverkare ska hänsyn tas till detta.

§ För att undvika att fara uppstår ska fast installation, utbyte av sladdställ eller annan typ av anslutning utföras av behörig fackman.

§ Att flambra under produkten är inte tillåtet.

§ Tillräckligt med luft måste tillföras rummet när produkten används samtidigt med produkter som använder annan energi än el-energi, t ex gasspis, gas- eller braskaminer, ved- eller oljepannor etc.

§ Produkten kan användas av barn från 8 år och personer med nedsatt mental, sensorisk eller fysisk förmåga, eller brist på erfarenhet och kunskap, om de informeras om hur produkten är avsedd att användas.

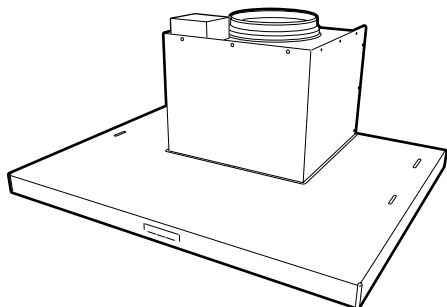
§ Barn skall inte leka med produkten. Rengöring och underhåll av produkten skall inte utföras av barn utan tillsyn.

§ Åtkomliga delar av produkten kan bli heta i samband med matlagning.

§ Risken för brandspridning ökar om inte rengöring sker så ofta som anges.

SV INSTALLATION

Spisfläkten är avsedd för montering under, infälld eller mellan skåp, samt för extern motorenhet. Spisfläkten är försedd med LED-belysning och metalltrådsfilter. Installation, användning, skötsel underhåll mm framgår av denna anvisning.



TEKNISKA UPPGIFTER

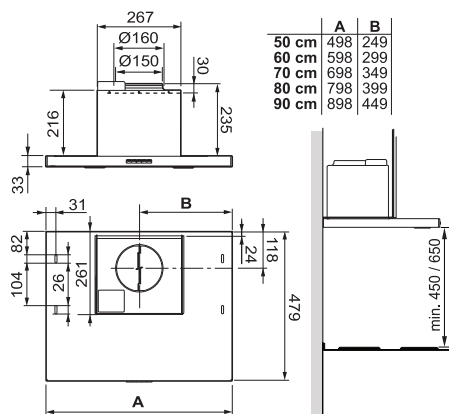


Fig. 1

| | |
|-----------------------|-------------------------|
| Mått | se Fig. 1 |
| Elektrisk anslutning | 230 V ~ med skyddsjord. |
| Max anslutningseffekt | 300 W vid 230 V |
| Belysning | LED 2 x 2 W |

INSTALLATION

Monteringsdetaljer, skruvar för uppfästning mm levereras med spisfläkten.

Elektrisk installation

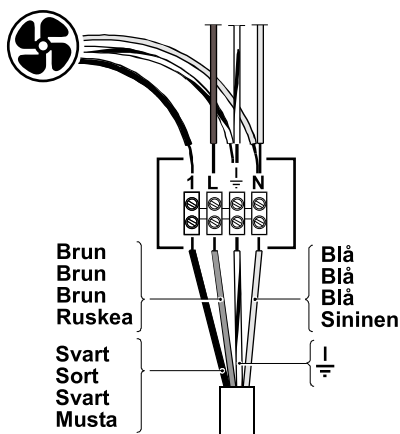


Fig. 2

Kopplingsbox eller vägguttag ska vara åtkomligt efter installation.

Obs!

Spisfläkten är försedd med elektronisk motorstyrning som efter inkoppling utför en automatisk självtest i cirka 10 sekunder. Under den tiden får manöverpanelen inte användas.

MONTERING

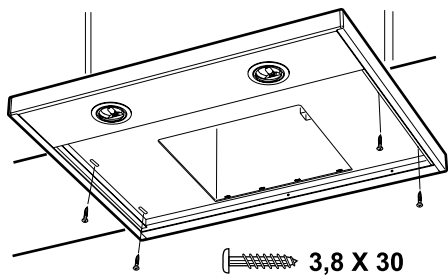


Fig. 3

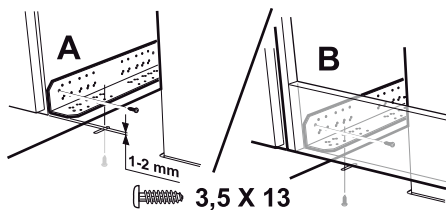


Fig. 4

Anslutning till frånluftkanal

Anslut spisfläkten med rör eller slang $\varnothing 160$ mm. Är anslutningen $\varnothing 125$ mm måste reduceringsstos användas.

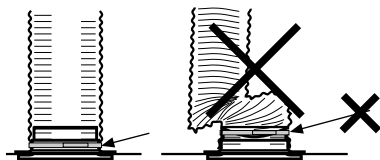


Fig. 5

Obs!

Vid montering med anslutningsslang, måste slangen monteras sträckt närmast anslutningen, Fig. 5.

FUNKTION STRÖMBRYTARE

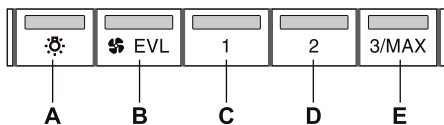


Fig. 6

- A. Belysning.
- B. Ventilationsläge. Fläkten går på låg hastighet i 60 minuter.
- C. Hastighet 1 på fläktmotor.
- D. Hastighet 2 på fläktmotor.
- E. Hastighet 3 på fläktmotor. Om knappen hålls inne i 2 sekunder går fläkten upp på intensivläge. Efter 7 minuter återgår fläktmotorn till tidigare inställt läge. Fläkten kan startas och stoppas med knapparna B-E.

Starta gärna fläkten innan matlagning, för att undvika att os sprids i rummet. Anpassa fläktens hastighet till typ av matlagning. Låt gärna fläkten arbeta på låg hastighet en stund efter matlagning. Vid behov, utnyttja fläktens låga hastighet även när ugnen används, eller efter maskindiskning.

SKÖTSEL OCH UNDERHÅLL

Rengöring

Spisfläkten torkas av med våt trasa och diskmedel. Filtret ska rengöras 2 gånger i månaden vid normal användning.

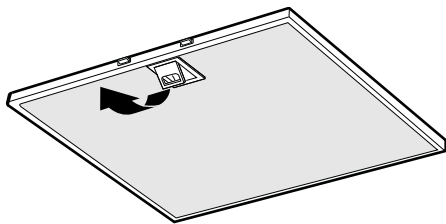


Fig. 7

Ta bort fettfilter genom att öppna snäppet, Fig. 7. Hantera filter försiktigt, var noga med att inte bocka dem.

Blötlägg filtret i varmt vatten blandat med diskmedel. Filtret kan även diskas i maskin.

Sätt tillbaka fettfilter efter rengöring, se till att de snäpper fast ordentligt.

Insidan av spisfläkten ska rengöras minst två gånger per år.

Kontrollera att säkringen är hel. Prova alla funktioner för att säkerställa vad som inte fungerar.

Kontakta Savo Design & Technic Oy huolto puh.

tel. 0207 181 440

De kan hjälpa till att åtgärda felet eller anvisa till närmaste servicefirma för snabb och bra service.

Produkten omfattas av gällande EHL-bestämmelser.

**EMBALLAGE- OCH
PRODUKTÅTERVINNING**

Emballaget ska lämnas in på närmaste miljöstation för återvinning.



Symbolen anger att produkten inte får hanteras som hushållsavfall. Den skall i stället lämnas in på uppsamlingsplats för återvinning av el- och elektronikkomponenter. Genom att säkerställa att produkten hanteras på rätt sätt bidrar du till att förebygga eventuellt negativa miljö- och hälsoeffekter som kan uppstå om produkten kasseras som vanligt avfall. För ytterligare upplysningar om återvinning bör du kontakta lokala myndigheter, sophämtningstjänst eller affären där du köpte varan.

Lue nämä käyttö- ja asennusohjeet huolellisesti läpi, varsinkin turvallisuusmääräykset, ennen tuotteen asentamista ja käytön aloittamista.

Säilytä käyttöohjeet myöhempää käyttöä varten tai annettavaksi edelleen henkilölle, jolle luovutat tuotteen.

Katkaise virransyöttö tuotteeseen ennen minkäänlaisia puhdistus- tai hoitotoimenpiteitä.

- § Ulostuloilma on johdettava pois asianomaisen viranomaisen antamien määräysten mukaisesti.
- § Ulostuloilmaa ei saa johtaa savuhormeihin, joita käytetään savukaasujen poistamiseen esim. kaasukamiinoista tai takkoista, puu- tai öljykattiloista jne.
- § Lieden ja tuotteen välisen etäisyyden on oltava vähintään 45 cm. Kaasulieden osalta etäisyys kasvatetaan 65 cm:ksi. Lieden valmistajan suosittelema korkeampi asennuskorkeus on kuitenkin otettava huomioon.
- § Vaaran välttämiseksi kiinteän asennuksen, pistokkeen vaihdon tai muun tyyppisen liitännän saa tehdä vain sähköalan ammattilainen.

§ Ruokien liekittäminen tuotteen alla on kielletty.

§ Riittävästä ilmankierrosta on huolehdittava, jos tuotetta käytetään tilassa, jossa samaan aikaan käytetään muuta kuin sähköenergiaa tarvitsevia laitteita. Tällaisia ovat mm. kaasuhella, kaasukamiina/takka, puu-/öljykattilat jne.

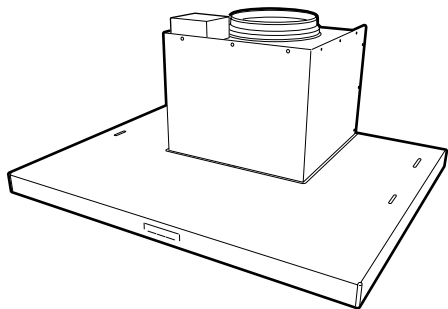
§ Tuotetta saavat käyttää 8 vuotta täyttäneet ja sitä vanhemmat lapset sekä henkilöt, joilla on rajoittunut henkinen tai fyysinen toimintakyky, heikentynyt tuntoaisti tai puutteellinen kokemus tai tietämys, jos heille kerrotaan, kuinka tuotetta on tarkoitus käyttää.

§ Lapset eivät saa leikkiä tuotteella. Lapset eivät saa puhdistaa tai huoltaa tuotetta ilman valvontaa.

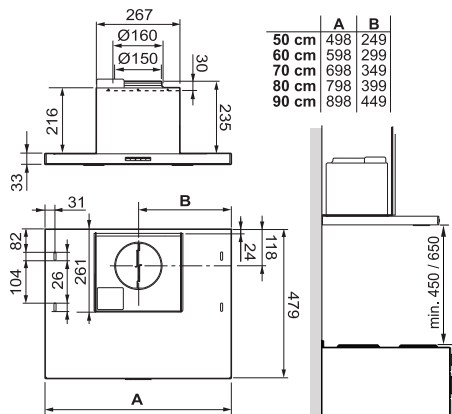
§ Tuotteen käsiksi päästävät pinnat voivat kuumentua ruuanlaiton yhteydessä.

§ Tulipalon riski kasvaa, jos puhdistusta ei tehdä suositellun aikataulun mukaisesti.

Liesituuletin asennetaan kaappien alle tai väliin tai se upotetaan niihin, ja ulkoinen moottoriyksikkö. Liesituulettimessa on LED-valaistus ja metallilankasuodatin. Asennus, käyttö, hoito, ylläpito jne. käsittelyän tässä ohjeessa.



TEKNISET TIEDOT



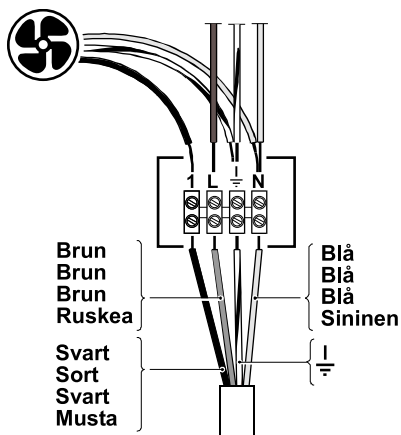
Kuva 1

| | |
|-----------------------------------|-----------------------------|
| Mitat | se Kuva 1 |
| Sähkölaitanta | 230 V ~ suojamaadoituksella |
| Ohjausjohtimen maks. liitäntäteho | 300 W (230 V:lla) |
| Valaistus | LED 2 x 2 W |

ASENNUS

Liesituulettimen mukana saat mm. yksityiskohtaiset asennusohjeet ja ruuvit kiinnittämistä varten.

Sähköasennus



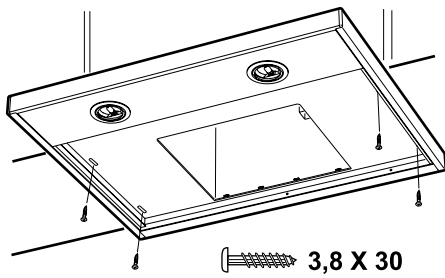
Kuva 2

Liitäntä- tai pistorasiaan on päästävä käsiksi myös asennuksen jälkeen.

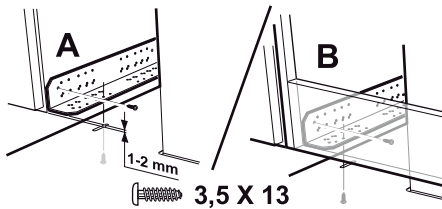
Huom!

Liesituuletin on varustettu elektronisella moottorinohjauksella, joka asennuksen jälkeen tekee automaattisen, noin 10 sekuntia kestävänsä itsetestauksen. Tänä aikana ohjauspaneelia ei saa käyttää.

ASENNUS



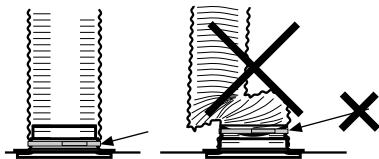
Kuva 3



Kuva 4

Liitäntä poistoilmakanavaan

Yhdistä liesituuletin putkella tai letkulla, Ø160 mm. Jos liitäntä on Ø125 mm, on käytettävä pienennysmuhvia.

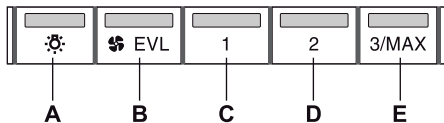


Kuva 5

Huom!

Jos asennukseen käytetään taipuisaa putkea, se on asennettava kiinteästi lähimpään liitoskohtaan, Kuva 5.

VIRRANKATKAISIMEN TOIMINTA



Kuva 6

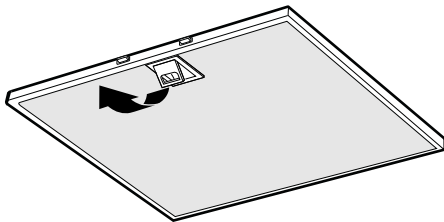
- A. Valaistus.
- B. Tuuletustila. Tuuletin pyörii hitaalla nopeudella 60 minuutin ajan.
- C. Tuulettimen nopeus 1 tuulettinmoottorissa.
- D. Tuulettimen moottorin nopeus 2
- E. Tuulettimen moottorin nopeus 3 Kun painiketta pidetään painettuna 2 sekuntia, tuuletin siirtyy intensiiviasentoon. 7 minuutin kuluttua tuulettimen moottori palautuu aikaisemmin asetettuun tilaansa. Tuuletin voidaan käynnistää ja sammuttaa painikkeilla B–E.

Tuuletin kannattaa käynnistää ennen ruoanlaiton aloittamista, jotta hajun leviäminen huoneeseen estyisi. Säädä tuulettimen nopeus ruoanlaiton mukaan. Tuulettimen kannattaa antaa pyöriä hitaalla nopeudella jonkin aikaa ruoanlaiton jälkeen. Käytä liesituuletinta alhaisella nopeudella tarvittaessa myös uunia käyttäessäsi tai puhdistuksen jälkeen.

HOITO JA YLLÄPITO

Puhdistus

Liesituuletin pyyhitään kostealla rievulla ja astianpesuaineella. Suodatin on puhdistettava kahdesti kuukaudessa normaalikäytössä.



Kuva 7

Poista rasvasuodatin avaamalla kiinnike, Kuva 7. Käsittele suodatinta varovasti, varo taivuttamasta sitä.

Liota suodatinta lämpimässä vedessä, johon on sekoitettu astianpesuainetta. Suodatin voidaan pestä myös astianpesukoneessa.

Asenna rasvasuodatin takaisin puhdistuksen jälkeen. Varmista, että se kiinnittyy kunnolla.

Tuulettimen sisäpuoli on puhdistettava vähintään kaksi kertaa vuodessa.

Tarkista, että sulake on ehjä. Tarkista, toimivatko kaikki toiminnot kuten pitääkin.

**Ota Savo Design & Technic Oy houlto
huolto@savo.fi**

Huoltohenkilökunta voi auttaa sinua vian korjaamisessa tai ohjata sinut lähimpään, hyvää ja nopeaa palvelua tarjoavaan huoltopisteeseen

Tuotetta koskevat voimassa olevat EHL-määräykset.

**PAKKAUKSEN JA TUOTTEEN
KIERRÄTTÄMINEN**

Tuotteen pakkaus voidaan jättää lähimpään keräyspisteeseen kierrätystä varten.



Symboli tarkoittaa, ettei tuotetta saa hävittää talousjätteen joukossa. Se on toimitettava hävitettäväksi sähkö- ja elektroniikkakomponenttien kierrä-

tyspisteeseen. Varmistamalla tuotteen asianmukaisen käsittelyn autat ehkäisemään negatiivisia ympäristö- ja terveysvaikutuksia, jollaisia saattaa syntyä, mikäli tuote hävitetään tavallisten jätteiden joukossa. Lisätietoja kierrätyksestä saat paikallisilta viranomaisilta, jätehuollosta tai liikkeestä, josta ostit tuotteen.

SAVO