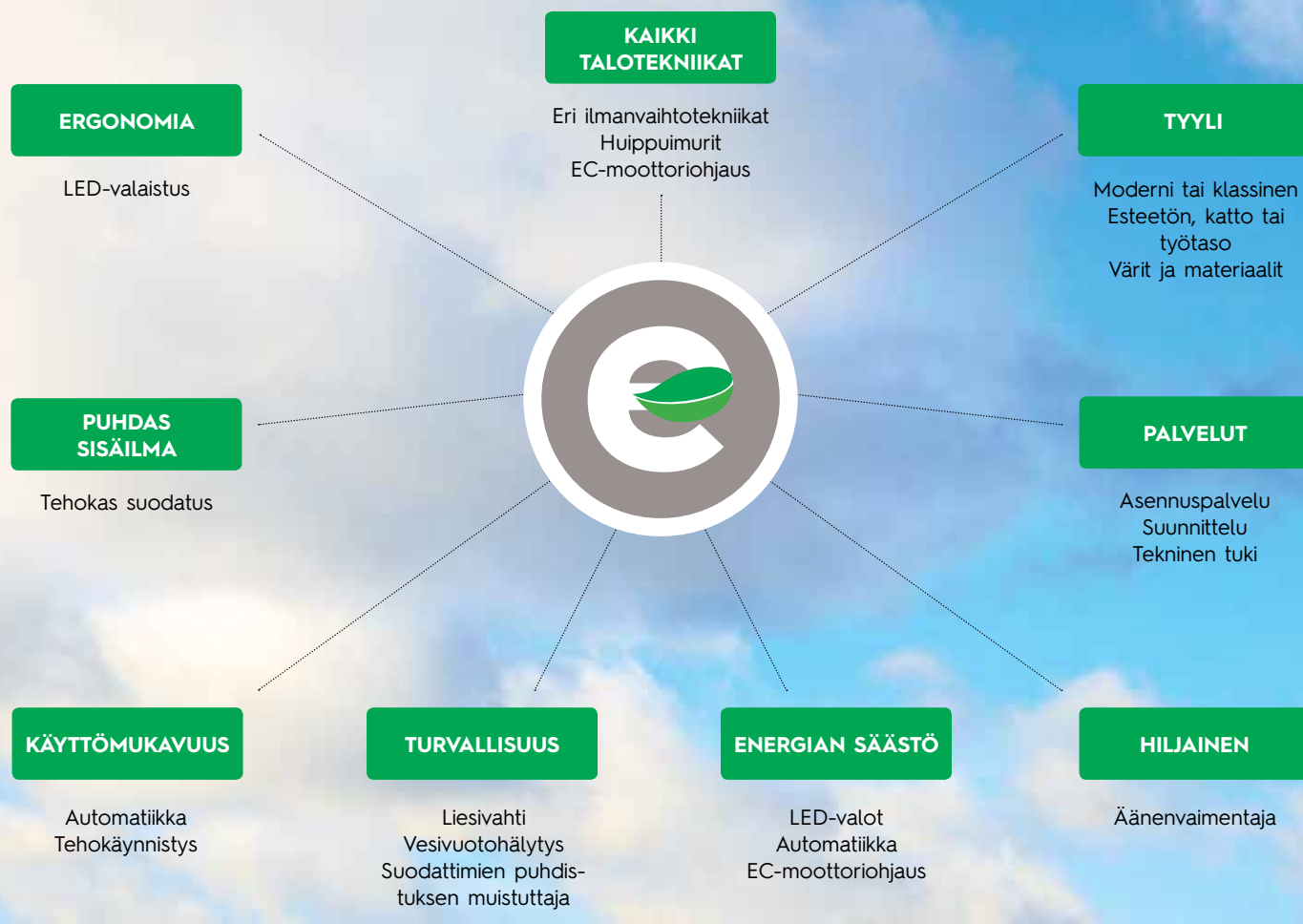


savo



LIESIKUVUT **EC-OHJAUKSELLA** 2016

SAVO RATKAISUT



Liesikuvun ASC-automatiikka on tarkka kotiapulainen, joka tunnistaa käryn, höyryn ja kaasun. Automaatiikka huolehtii, että liesikupu käynnistyy juuri oikealla hetkellä, säätelee ilmanpoiston oikealle teholle ja sammuttaa laitteen, kun tarvetta ei ole.

SAVO-liesivahti takaa, että voit kokkailla huoleti. Vahti tunnistaa vaaratilanteet ja hälyttää niistä - muttei turhasta.

ASC-automatiikan ansiosta säästät paitsi vaivaa, myös selvää rahaa sähkölaskussa: liesikupu toimii aina optimaalisella teholla. Lisäksi pitkäikäiset LED-valot kuluttavat vähän sähköä.

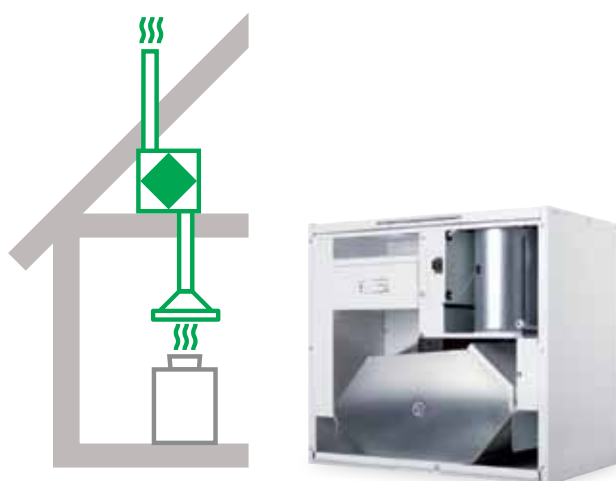
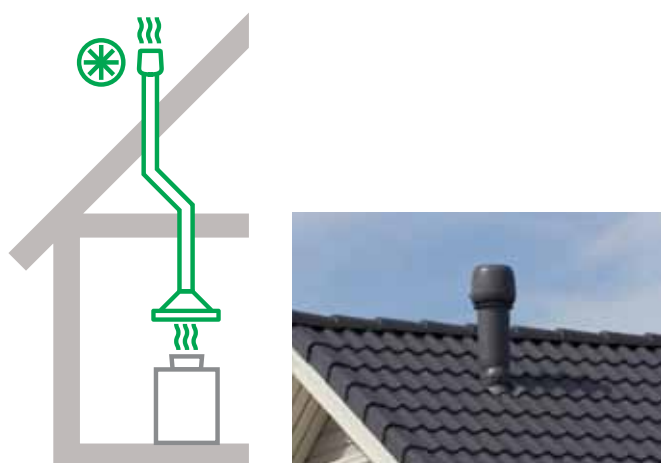
Äänenvaimentimella varustettu liesikupu on käryjen äänen vihollinen.

UUDEN SUKUPOLVEN SAVO E-SARJAN LIESIKUVUT

on suunniteltu ohjaamaan energiatehokkaita tasavirtamootoreilla varustettuja huippuimureita sekä ilmanvaihdonkoneita.

EC-moottorin (EC=Electronically Communicated) ohjaus tapahtuu liesikuvun ja puhallinlaitteen välisellä yleisesti käytetyllä pienjänniteyhteydellä (0-10 VDC). Edellytyksenä on puhallinlaitteesta saatava 10-11,4 VDC käyttöjännite. Käyttösähkö 230 VAC tuodaan suoraan sekä liesikuvulle että puhallinlaitteelle.

Tehdasasetukset on laadittu siten, että erityisiä säätötoimenpiteitä ei tarvitse suorittaa. Asennusvaiheessa voidaan nopeasti pakottaa käyttöön laitteen elektroniikassa olevasta kytkimestä. Tämä on välttämätöntä, jos liesikupu ja puhallinlaitte ovat osana kiinteistön jatkuvatoimista ilmanvaihtojärjestelmää. Tarvittaessa sähköasentaja voi säätää liesikuvun antamat tehoalueet kohteen suunnitteluarvojen mukaisiksi. Säätöohjeet löytyvät kotivuiltaamme.



SAVO e-sarjan liesikupu ohjaa EC-moottorilla varustettua huippuimuria tai ilmanvaihdonkoneetta.

SAVO e-sarjan liesikuvut tunnistaa helposti mallikoodin edessä olevasta e-kirjaimesta.

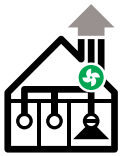


VALITSE ILMANVAIHTO- JÄRJESTELMÄÄN YHTEENSOPIVA LIESIKUPU



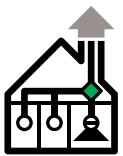
HUIPPUIMURI

Liesikuvussa ei ole omaa puhallinta. Liesikupu on liitetty katolle menevään poistokanavaan, jonka päässä on huippuimuri. Huippuimuria ohjataan liesikuvusta ja se imee käryt liesikuvulta suoraan ulos.



HUIPPUIMURI/POISTO USEISTA TILOISTA

Liesikuvussa ei ole omaa puhallinta. Liesikupu on liitetty katolle menevään poistokanavaan, jonka päässä on huippuimuri. Samaan poistokanavaan on yhdistetty myös muiden huoneiden poistoilma-venttiilejä. Huippuimuria ohjataan liesikuvusta ja liesikuvussa on sähkötoiminen tehostusventtiili.



HUONEISTOKOHTAINEN KONEELLINEN ILMANVAIHTO

Liesikuvussa ei ole omaa puhallinta. Huoneistossa on ilmanvaihtokone, jolla huoneiston ilmanvaihto on toteutettu. Ilmanvaihtokoneita ohjataan joko liesikuvusta, ilmanvaihtokoneelta tai erillisellä käyttöpaneelilla. Liesikuvussa on sähkötoiminen tehostusventtiili.

MERKKIEN SELITYKSET



EC-ohjaus

Liesikupu ohjaa EC-tasavirtamoottoria (huippuimuri tai ilmanvaihtokone).



Leveys

Laitteen leveys (cm).



ASC

Säädettävä automaattitoiminto tunnistaa ruoan valmistuksessa syntyvät käryt ja säätelee imutehoa tarpeen mukaan. Automaatiikan ansiosta liesikupu käy aina oikealla teholla.



LED-valaisin

Laitte on varustettu tehokkailla ja energiaa säästävillä LED-valaisimilla.



Ajastintointinto

Aktivoinnin jälkeen laite toimii 5 minuuttia valitulla nopeudella (jälkituuletus).



Puhdistusmuistuttaja

Rasvasuodattimien puhdistuksen muistuttaja.



Reunaimu

Lisää virtausnopeutta tehostaen kärynkeräystä.

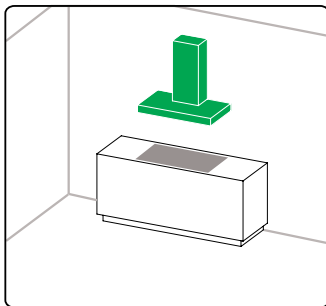


Kaukosäädin

Ohjaus kaukosäätimellä.

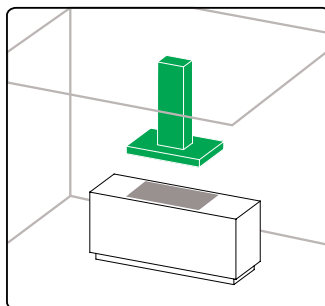
ASENNUSTAPA

SEINÄ (C)



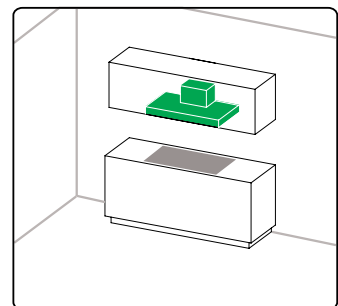
Liesikupu asennetaan seinälle.

SAAREKE (I)



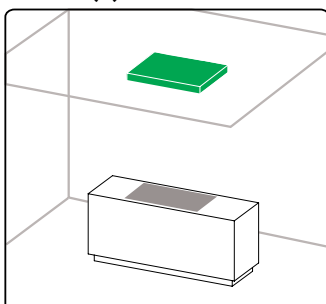
Liesikupu asennetaan kattoon.

INTEGROITU (G)



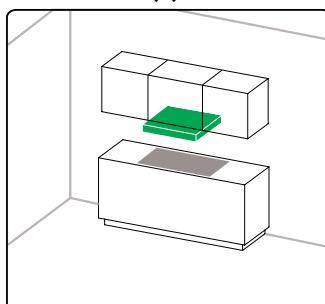
Liesikupu integroidaan kaappiin.

KATTO (R)



Liesikupu sijoitetaan kattoon ja sitä ohjataan kaukosäätimellä.

YLÄKAAPPI (P)



Liesikupu asennetaan yläkaapin alapuolelle.

SEINÄMALLIT HUIPPUIMURILLE



eCH-69 valkoinen ja musta 80 cm

- seinäkiinnitys
- ohjaa EC-huippuimuria (0-10 V)
- elektroniset valaistut käyttökytkimet
- ajastintoiminto, jälkituuletus
- valaistus 2 x 2,1 W LED (3000 K)
- metalliset pestävät rasvasuodattimet
- reunaimetekniikka
- rasvasuodattimen puhdistusmuistuttaja
- poistokanavan halkaisija 150/125 mm
- 800 x 368 x 409 mm (l x s x k)
- liesikupu + yläputket RST 950-1240 mm



97031 eCH-6908-W 80 cm valkoinen lasi
97032 eCH-6908-B 80 cm musta lasi



eCH-61 RST/lasi 60 ja 90 cm

- seinäkiinnitys
- ohjaa EC-huippuimuria (0-10 V)
- elektroniset käyttökytkimet nopeusnäytöllä
- ASC-automaattikäynnistys, tehonsäätö ja pysäytys
- valaistus 2 x 2,1 W LED (3000 K)
- metalliset pestävät design RST-rasvasuodattimet
- rasvasuodattimen puhdistusmuistuttaja
- poistokanavan halkaisija 150/125 mm
- 600/900 x 500 x 850-1150 mm (l x s x k)



97021 eCH-6106-S/ASC 60 cm RST/lasi
97025 eCH-6109-S/ASC 90 cm RST/lasi
97026 eCH-6109-W/ASC 90 cm valkoinen/lasi
90969 Jatkoputki (ala) JP2 +470 mm RST



eCH-55 RST 60 ja 90 cm

- seinäkiinnitys
- ohjaa EC-huippuimuria (0-10 V)
- elektroniset käyttökytkimet nopeusnäytöllä
- ASC-automaattikäynnistys, tehonsäätö ja pysäytys
- valaistus 2 x 2,1 W LED (3000 K)
- metalliset pestävät design RST-rasvasuodattimet
- rasvasuodattimen puhdistusmuistuttaja
- poistokanavan halkaisija 150/125 mm
- 600/900 x 500 x 820-1240 mm (l x s x k)



97011 eCH-5506-S/ASC 60 cm RST
97015 eCH-5509-S/ASC 90 cm RST
90969 Jatkoputki (ala) JP2 +470 mm RST

SEINÄMALLIT HUIPPUIMURILLE



eCH-52 RST 60 ja 90 cm

- seinäkiinnitys
- ohjaa EC-huippuimuria (0-10 V)
- elektroniset käyttökytkimet nopeusnäytöllä
- ASC-automaattikäynnistys, tehonsäätö ja pysäytys
- valaistus 2 x 2,1 W LED (3000 K)
- metalliset pestävät design RST-rasvasuodattimet
- rasvasuodattimen puhdistusmuistuttaja
- poistokanavan halkaisija 150/125 mm
- 600/900 x 500 x 845-1200 mm (l x s x k)



97001	eCH-5206-S/ASC 60 cm RST
97005	eCH-5209-S/ASC 90 cm RST
90965	Jatkoputki (ylä) JP1 +320 mm RST



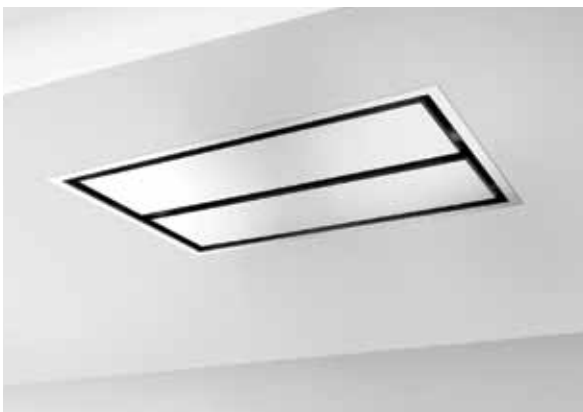
eCH-52 valkoinen 60 ja 90 cm

- seinäkiinnitys
- ohjaa EC-huippuimuria (0-10 V)
- elektroniset käyttökytkimet nopeusnäytöllä
- ASC-automaattikäynnistys, tehonsäätö ja pysäytys
- valaistus 2 x 2,1 W LED (3000 K)
- metalliset pestävät design RST-rasvasuodattimet
- rasvasuodattimen puhdistusmuistuttaja
- poistokanavan halkaisija 150/125 mm
- 600/900 x 500 x 845-1200 mm (l x s x k)



97002	eCH-5206-W/ASC 60 cm valkoinen
97006	eCH-5209-W/ASC 90 cm valkoinen
92965	Jatkoputki (ylä) JP1 +320 mm valkoinen

KATTOMALLI HUIPPUIMURILLE



eRH-95 RST 110 cm

- kattoasennus
- ohjaa EC-huippuimuria (0-10 V)
- kaukosäädin
- ajastintoiminto
- valaistus 6 x 3 W LED (3000 K)
- metalliset pestävät rasvasuodattimet
- reunaimuteknikka
- rasvasuodattimen puhdistusmuistuttaja
- poistokanavan halkaisija 150 mm
- 1100 x 700 x 240-350 mm (l x s x k)



97361	eRH-9511-S 110 cm RST
-------	-----------------------

SAAREKEMALLIT HUIPPUIMURILLE



eIH-76 RST ja valkoinen 32 cm

- kattokiinnitys (saareke)
- ohjaa EC-huippuimuria (0-10 V)
- elektroniset käyttökytkimet
- ASC-automaattikäynnistys, tehonsäätö ja pysäytys
- valaistus 2 x 2,1 W LED (3000 K)
- metalliset pestävät design RST-rasvasuodattimet
- rasvasuodattimen puhdistusmuistuttaja
- poistokanavan halkaisija 150/125 mm
- 320 x 780-1070 mm (Ø x k)



97211 eIH-7603-S/ASC 32 cm RST
97212 eIH-7603-W/ASC 32 cm valkoinen



eIH-61 RST/lasi 90 cm

- kattokiinnitys (saareke)
- ohjaa EC-huippuimuria (0-10 V)
- elektroniset käyttökytkimet nopeusnäytöllä
- ASC-automaattikäynnistys, tehonsäätö ja pysäytys
- valaistus 4 x 2,1 W LED (3000 K)
- metalliset pestävät design RST-rasvasuodattimet
- rasvasuodattimen puhdistusmuistuttaja
- poistokanavan halkaisija 150/125 mm
- 900 x 600 x 900-1200 mm (l x s x k)



97205 eIH-6109-S/ASC 90 cm RST/lasi
90982 Putkisarja (ala) SJPI +220 mm RST



eIH-55 RST 90 cm

- kattokiinnitys (saareke)
- ohjaa EC-huippuimuria (0-10 V)
- elektroniset käyttökytkimet nopeusnäytöllä
- ASC-automaattikäynnistys, tehonsäätö ja pysäytys
- valaistus 4 x 2,1 W LED (3000 K)
- metalliset pestävät design RST-rasvasuodattimet
- rasvasuodattimen puhdistusmuistuttaja
- poistokanavan halkaisija 150/125 mm
- 900 x 600 x 810-1272 mm (l x s x k)



97201 eIH-5509-S/ASC 90 cm RST
90982 Putkisarja (ala) SJPI +220 mm RST

INTEGROITAVAT MALLIT HUIPPUIMURILLE



eGH-63 RST 60 cm

- kalusteeseen integroitava
- ohjaa EC-huippuimuria (0-10 V)
- käännettävä lasilippa
- elektroniset käyttökytkimet
- ajastintoiminto
- valaistus 2 x 2,1 W LED (3000 K)
- metalliset pestävät rasvasuodattimet
- rasvasuodattimen puhdistusmuistuttaja
- poistokanavan halkaisija 150/125 mm
- 598 x 308-348 x 342 mm (l x s x k)
- upotusleveys 563 mm



97345 eGH-6306-S 60 cm RST



eGH-56 RST 54 ja 72 cm

- kalusteeseen integroitava
- ohjaa EC-huippuimuria (0-10 V)
- elektroniset käyttökytkimet nopeusnäytöllä
- ASC-automaattikäynnistys, tehonsäätö ja pysäytys
- valaistus 2 x 2,1 W LED (3000 K)
- metalliset pestävät rasvasuodattimet
- reunaimutekniikka
- rasvasuodattimen puhdistusmuistuttaja
- poistokanavan halkaisija 150/125 mm
- 539/718 x 284 x 254 mm (l x s x k)



97331 eGH-5605-S/ASC 54 cm RST
97332 eGH-5607-S/ASC 72 cm RST



ePH-26 RST 50 ja 60 cm

- kalusteeseen integroitava
- ohjaa EC-huippuimuria (0-10 V)
- ulosvedettävä
- tehon säätö lippaa ulosvetämällä
- valaistus 2 x 20 W halogeeni
- metalliset pestävät rasvasuodattimet
- poistokanavan halkaisija 125 mm
- 500/600 x 280 (+20 mm etupaneeli) x 170 mm (l x s x k)



97301 ePH-2605-S 50 cm RST
97302 ePH-2606-S 60 cm RST
91034 Etupaneeli FRI 50 cm valkoinen
91035 Etupaneeli FRI 60 cm valkoinen

SEINÄMALLIT TEHOSTUSVENTTIILILLÄ



eCHV-61 RST/lasi 60 ja 90 cm

- seinäkiinnitys
- ohjaa EC-huippuimuria (0-10 V)
- ohjaa ilmanvaihdon EC-puhaltimilla
- sähkötoiminen ajastettu venttiili, osittain sulkeva, säädettävä
- elektroniset käyttökytkimet nopeusnäytöllä
- ajastintoiminto
- valaistus 2 x 2,1 W LED (3000 K)
- metalliset pestävät design RST-rasvasuodattimet
- rasvasuodattimen puhdistusmuistuttaja
- poistokanavan halkaisija 150/125 mm
- 600/900 x 500 x 850-1150 mm (l x s x k)

97521 eCHV-6106-S 60 cm RST/lasi (toimitusmyynti)
 97525 eCHV-6109-S 90 cm RST/lasi (toimitusmyynti)
 90969 Jatkoputki (ala) JP2 +470 mm RST



eCHV-55 RST 60 ja 90 cm

- seinäkiinnitys
- ohjaa EC-huippuimuria (0-10 V)
- ohjaa ilmanvaihdon EC-puhaltimilla
- sähkötoiminen ajastettu venttiili, osittain sulkeva, säädettävä
- elektroniset käyttökytkimet nopeusnäytöllä
- ajastintoiminto
- valaistus 2 x 2,1 W LED (3000 K)
- metalliset pestävät design RST-rasvasuodattimet
- rasvasuodattimen puhdistusmuistuttaja
- poistokanavan halkaisija 150/125 mm
- 600/900 x 500 x 820-1240 mm (l x s x k)

97511 eCHV-5506-S 60 cm RST (toimitusmyynti)
 97515 eCHV-5509-S 90 cm RST (toimitusmyynti)
 90969 Jatkoputki (ala) JP2 +470 mm RST



SAAREKEMALLIT TEHOSTUSVENTTIILILLÄ



eIHV-61 RST/lasi 90 cm

- kattokiinnitys (saareke)
- ohjaa EC-huippuimuria (0-10 V)
- sähkötoiminen ajastettu venttiili, osittain sulkeva, säädettävä
- ohjaa ilmanvaihdon EC-puhaltimilla
- elektroniset käyttökytkimet nopeusnäytöllä
- ajastintoiminto
- valaistus 4 x 2,1 W LED (3000 K)
- metalliset pestävät design RST-rasvasuodattimet
- rasvasuodattimen puhdistusmuistuttaja
- poistokanavan halkaisija 150/125 mm
- 900 x 600 x 900-1200 mm (l x s x k)

97705 eIHV-6109-S 90 cm RST/lasi (toimitusmyynti)
 90982 Putkisarja (ala) SJPI +220 mm RST



SAAREKEMALLIT TEHOSTUSVENTTIILILLÄ



eIHV-55 RST 90 cm

- kattokiinnitys (saareke)
- ohjaa EC-huippuimuria (0-10 V)
- ohjaa ilmanvaihtokonetta EC-puhaltimilla
- sähkötoiminen ajastettu venttiili, osittain sulkeva, säädettävä
- elektroniset käyttökytkimet nopeusnäytöllä
- ajastintoiminto
- valaistus 4 x 2,1 W LED (3000 K)
- metalliset pestävät design RST-rasvasuodattimet
- rasvasuodattimen puhdistusmuistuttaja
- poistokanavan halkaisija 150/125 mm
- 900 x 600 x 810-1272 mm (l x s x k)



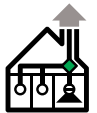
97701 eIHV-5509-S 90 cm RST (toimitusmyynti)
90982 Putkisarja (ala) SJPI +220 mm RST

INTEGROITAVA MALLI TEHOSTUSVENTTIILILLÄ



ePHV-26 RST 50 ja 60 cm

- kalusteeseen integroitava
- ulosvedettävä
- ohjaa EC-huippuimuria (0-10 V)
- ohjaa ilmanvaihtokonetta EC-puhaltimilla
- sähkötoiminen ajastettu venttiili, osittain sulkeva, säädettävä
- tehon säätö lippaa ulosvetämällä
- 0-asennon ohitus vakiona
- valaistus 2 x 20 W halogeeni
- metalliset pestävät rasvasuodattimet
- poistokanavan halkaisija 125 mm
- 500/600 x 280 (+20 mm etupaneeli) x 170 mm (l x s x k)



97801 ePHV-2605-S 50 cm RST (toimitusmyynti)
97802 ePHV-2606-S 60 cm RST (toimitusmyynti)
91034 Etupaneeli FRI valkoinen 50 cm
91035 Etupaneeli FRI valkoinen 60 cm

E-SARJAN OMINAISUUDET

- 0–10 VDC ohjaustekniikka
- Soveltuu sekä uusien EC-huippuimurien että EC-tekniikalla varustettujen ilmanvaihtokoneiden ohjaukseen (EC=Electronically Communicated)
- 1. nopeuden pakkoikäyttö valittavissa (ilmanvaihtojärjestelmät)
- Mallikohtaisesti liesikuvut varustettu joko automaattitoiminnolla (ASC) tai jälkituuletusta ohjaavalla ajastintoiminnolla
- Laite menee stand-by -tilaan 10 tunnin jälkeen (ei koske eHV-malleja)
- Tehoasennon (suurin nopeus) automaattinen pudotus 3. nopeuteen säästää energiaa
- Puhallintehot säädettävissä portaattomasti asennuskohteen vaatimusten mukaisesti (vaatii valtuutetun sähköasentajan toimenpidettä)
- HV-mallit varustettu moottoriventtiilillä
- Edellyttää 10–11,4 VDC jännitteen tuomisen liesikuvulle
- **SAVO e-sarjan liesikuvut ovat yhteensopivia yleisimpien markkinoilla olevien EC-moottorilla varustettujen huippuimurien ja ilmanvaihtokoneiden kanssa, esim. Vilpe sekä Vallox.**

KATSO KOTISIVUILTAMME YHTEENSOPIVAT LAITEMALLIT

KÄYTTÖVINKKEJÄ

KÄYTTÖ

- Kytke liesikupu päälle noin viisi minuuttia ennen ruoanvalmistusta, jotta tarvittava ilmavirta muodostuu.
- Riittävällä nopeudella toimiva liesikupu kerää tehokkaasti ruoanvalmistuksessa syntyviä höyryjä ja käryjä.
- Muista jälkikäyttö ruoanvalmistuksen jälkeen!

KORVAAVA ILMA

Varmista, että keittiöön tulee riittävästi korvaavaa ilmaa, kun liesikupu on käytössä.

JÄLKITUULETUS

Mallit varustettuna ajastintoiminnolla voidaan ohjelmoida toimimaan ruuanlaiton jälkeen viisi minuuttia, jonka jälkeen liesikupu pysähtyy automaattisesti.

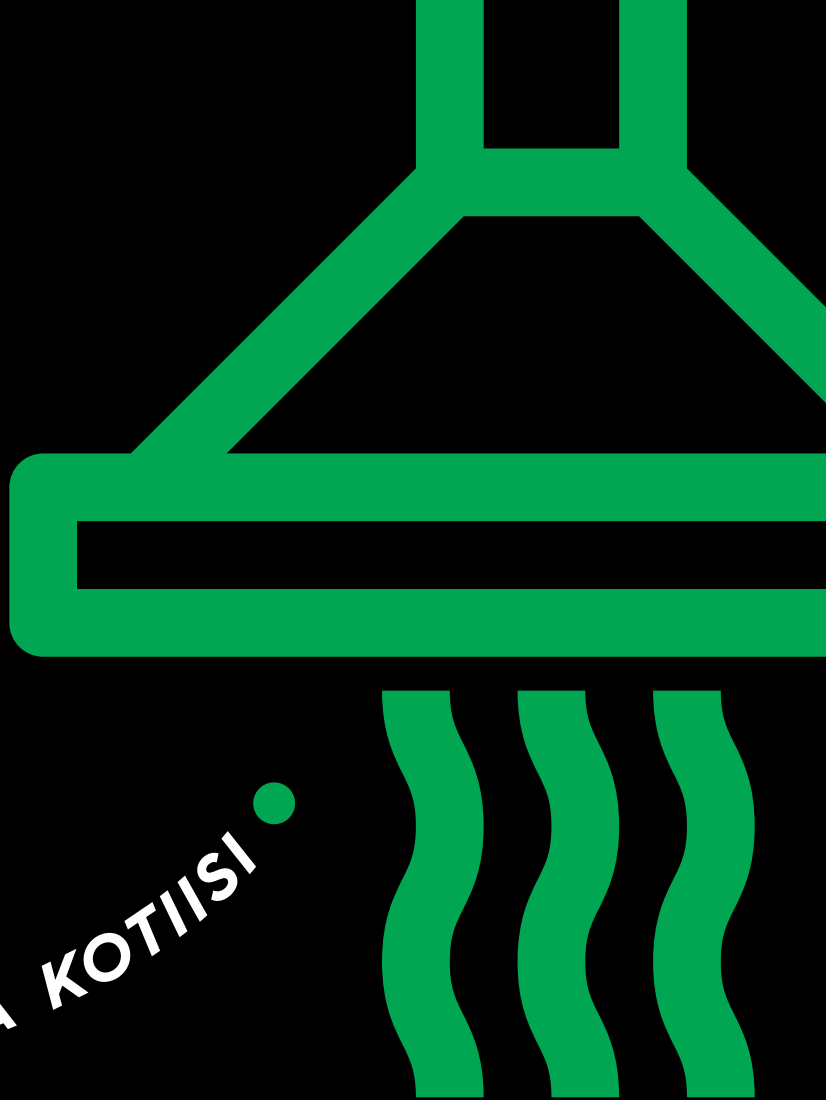
RASVASUODATTIMIEN PUHDISTUS

- Liesikupu kerää tehokkaasti ruoanvalmistuksessa syntyviä höyryjä ja käryjä. Puhdista rasvasuodattimet 30 käyttötunnin tai vähintään kahden kuukauden välein tai, kun puhdistuksen muistutuksen merkkivalo syttyy.
- Pese suodattimet käsin tai astianpesukoneessa miedolla pesuaineella.

MUIDEN PINTOJEN PUHDISTUS

- Liesikupu on pidettävä puhtaana. Rasvaroisheet tulee puhdistaa säännöllisesti. Älä käytä puhdistukseen hankaavia tai syövyttäviä aineita tai sieniä. Käytä metallipintoihin soveltuvia puhdistusaineita. Noudata aina pesuainepakkauksen ohjeita.
- Puhdista liesikupu vähintään kahden kuukauden välein!

RAIKASTA SISÄILMAA KOTIISI ●



savo

Savo Design & Technic Oy
Muuntotie 1,
01510 Vantaa

www.savo.fi