

SAFETY PRECAUTIONS

Installation must be made in accordance with the installation manual by qualified service personnel. Incorrect wiring will cause electric shock, water leak, fire.

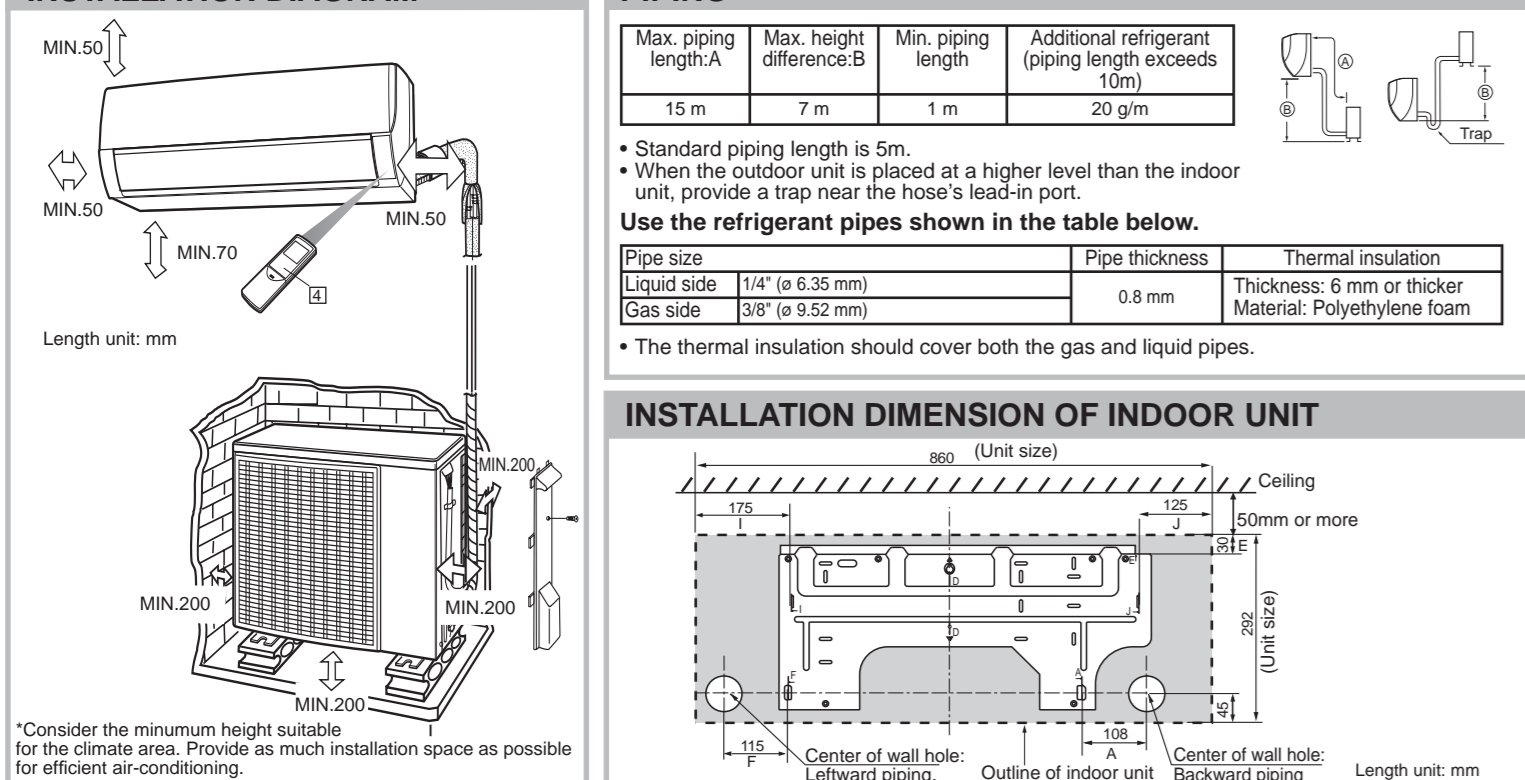
ACCESSORIES

Table with 4 columns: ITEMS, Q'ty, APPLICATION, MANUALS. Lists mounting plate, wall plug, special screw, long screw, remote control, cord holder, etc.

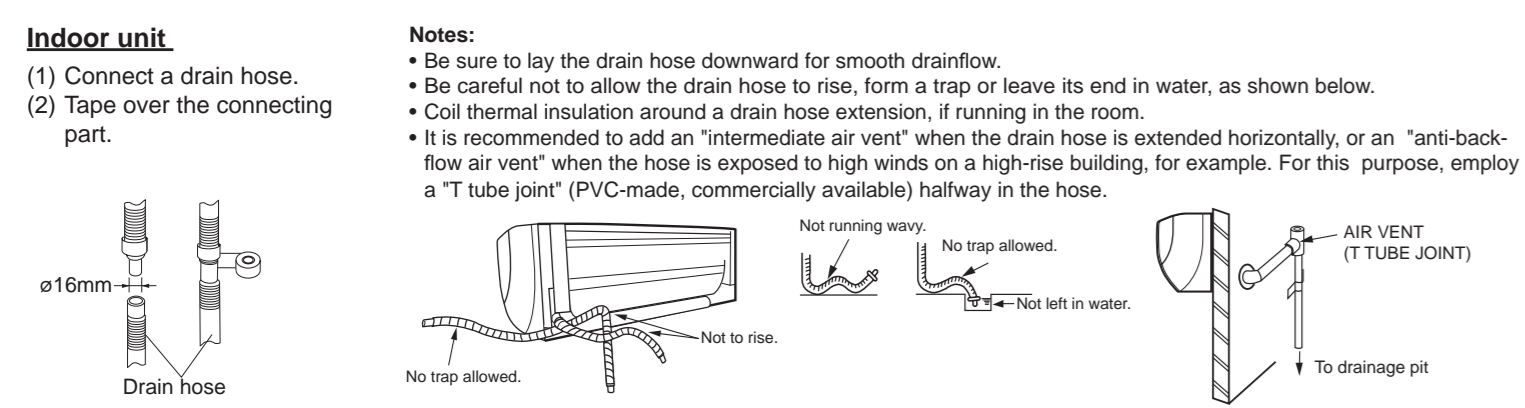
NOTES ON LOCATIONS

Indoor unit: 1. Keep the air outlet clear of any obstacle so that outgoing air flows smoothly in the entire room.

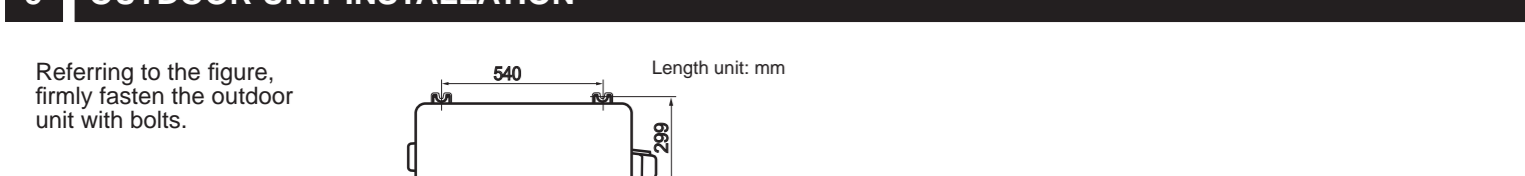
INSTALLATION DIAGRAM



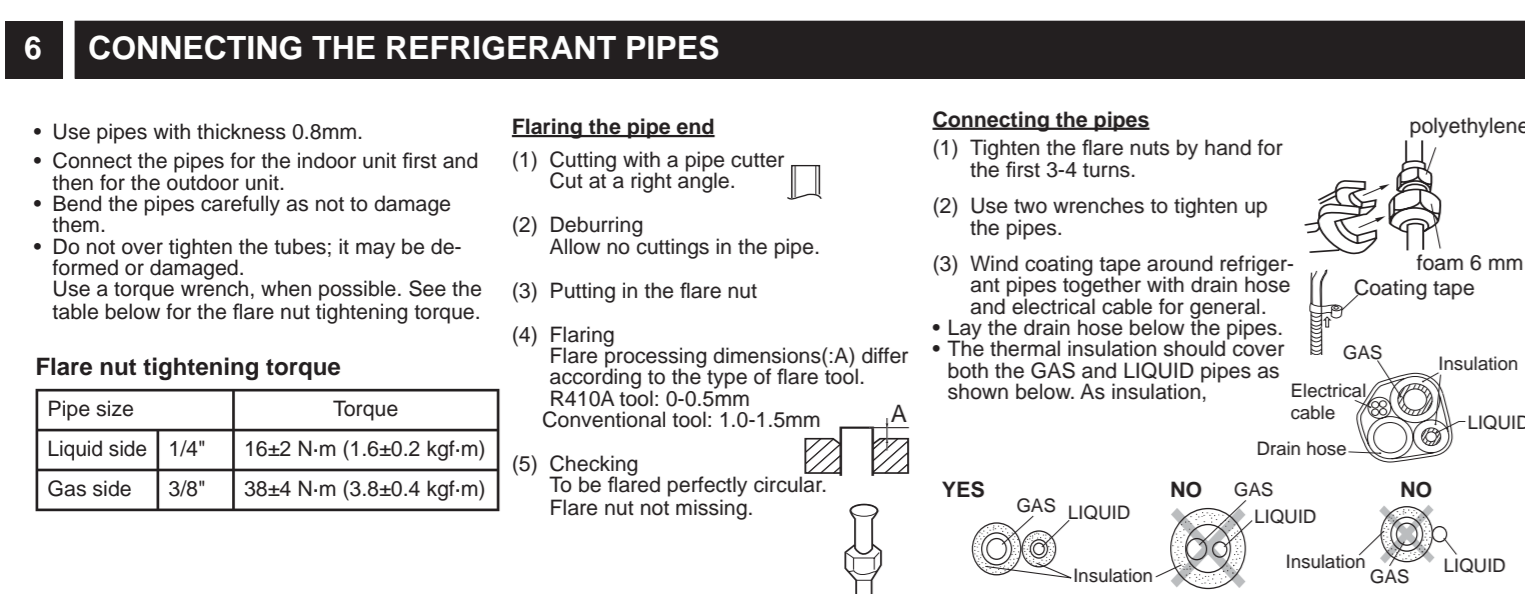
CONNECTING THE DRAIN HOSE



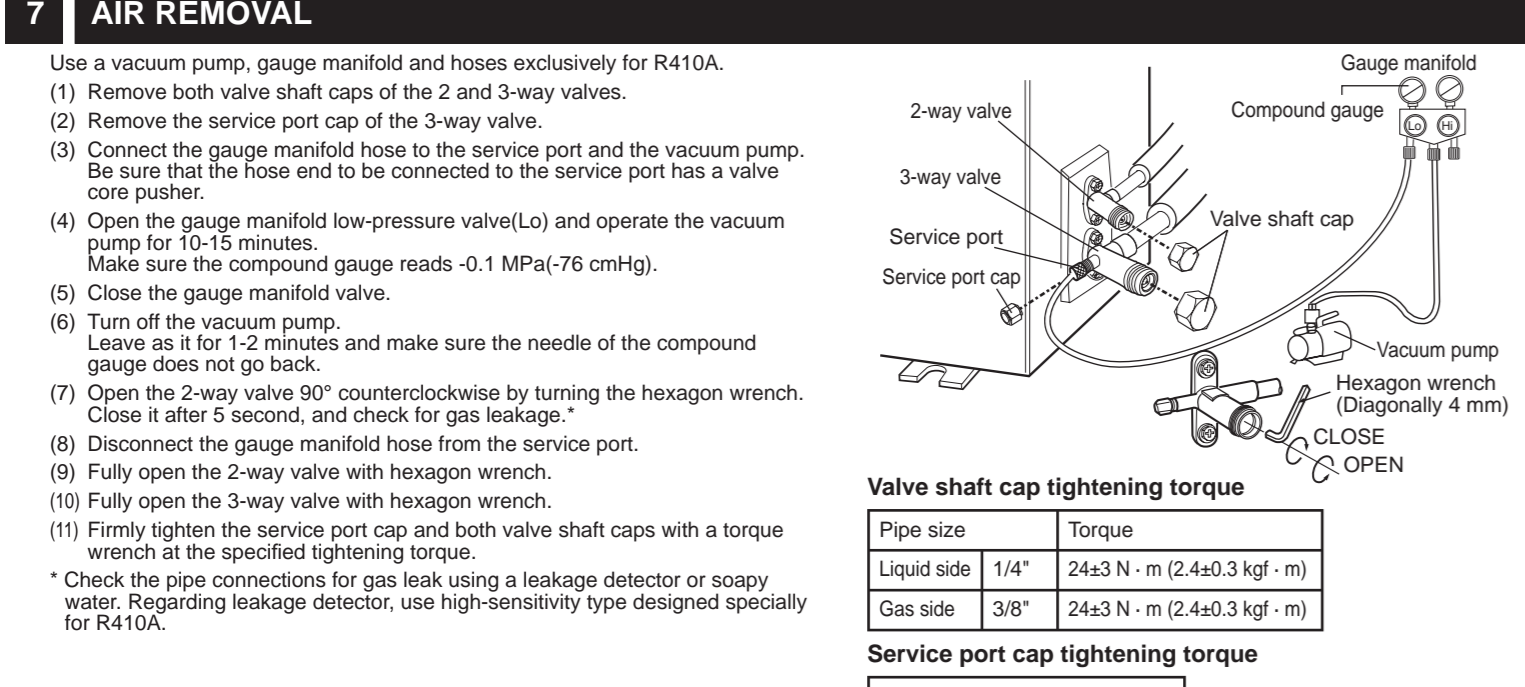
OUTDOOR UNIT INSTALLATION



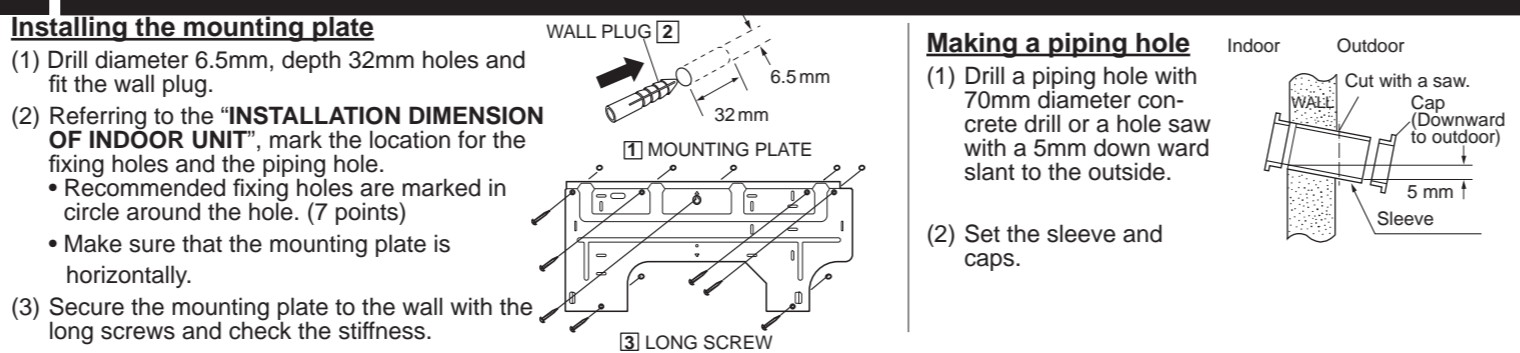
CONNECTING THE REFRIGERANT PIPES



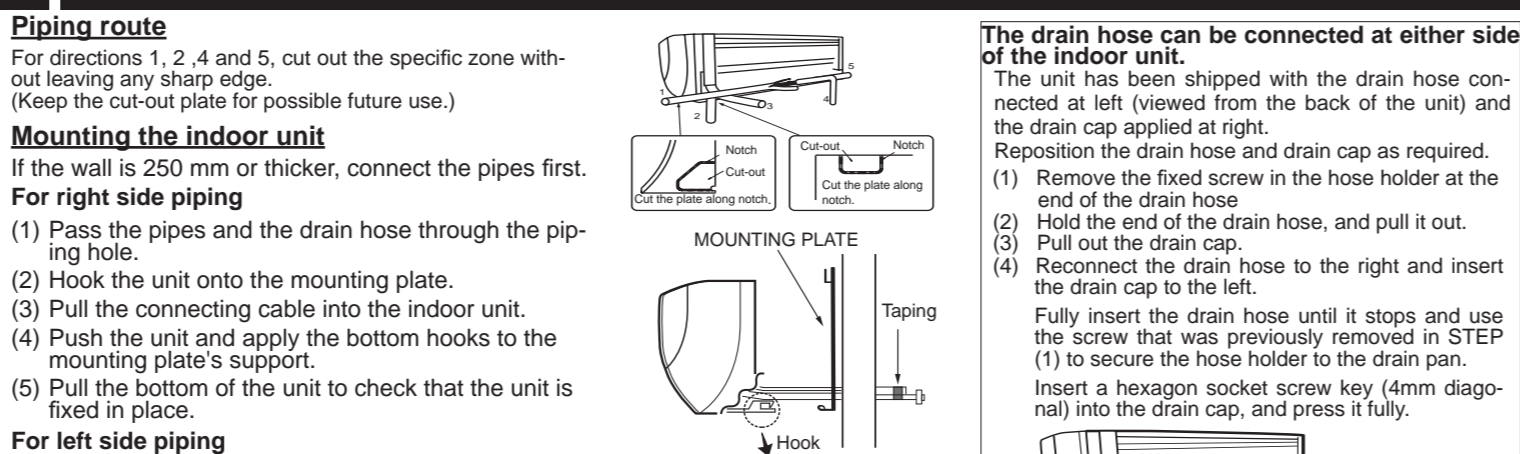
AIR REMOVAL



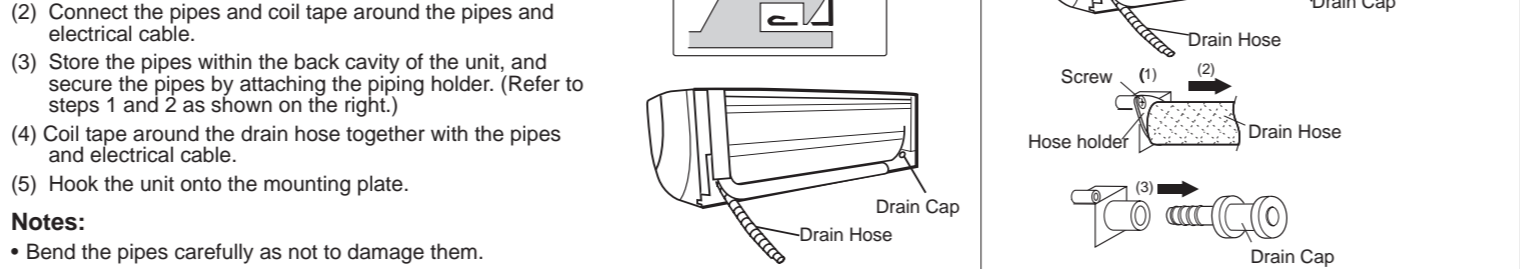
1 PLACING THE MOUNTING PLATE AND MAKING A PIPING HOLE



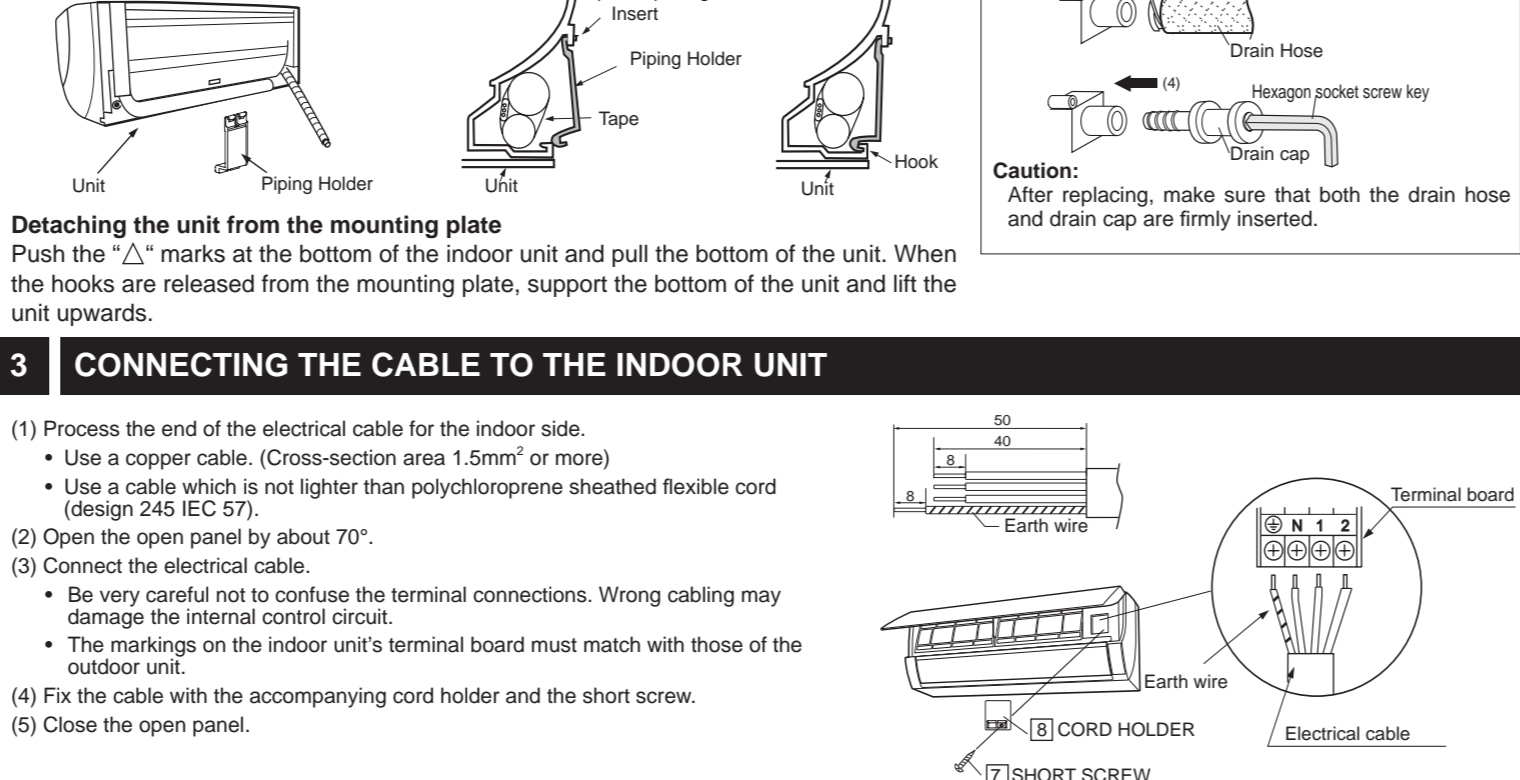
2 SETTING UP THE INDOOR UNIT



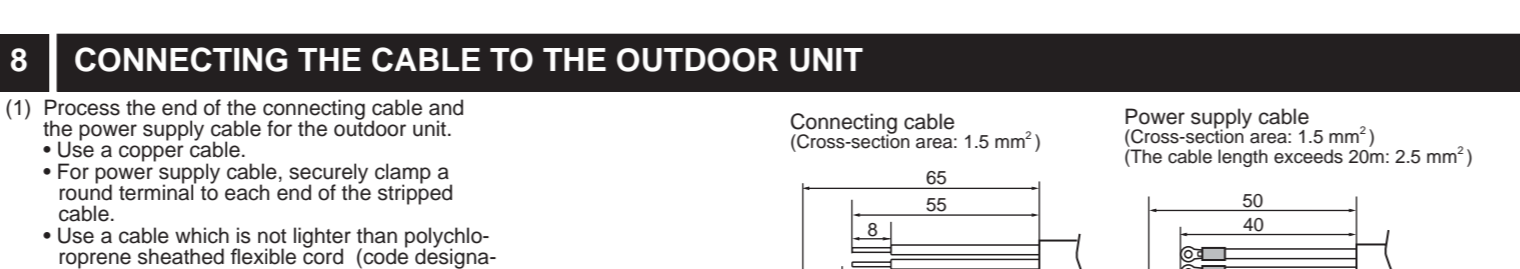
CONNECTING THE CABLE TO THE INDOOR UNIT



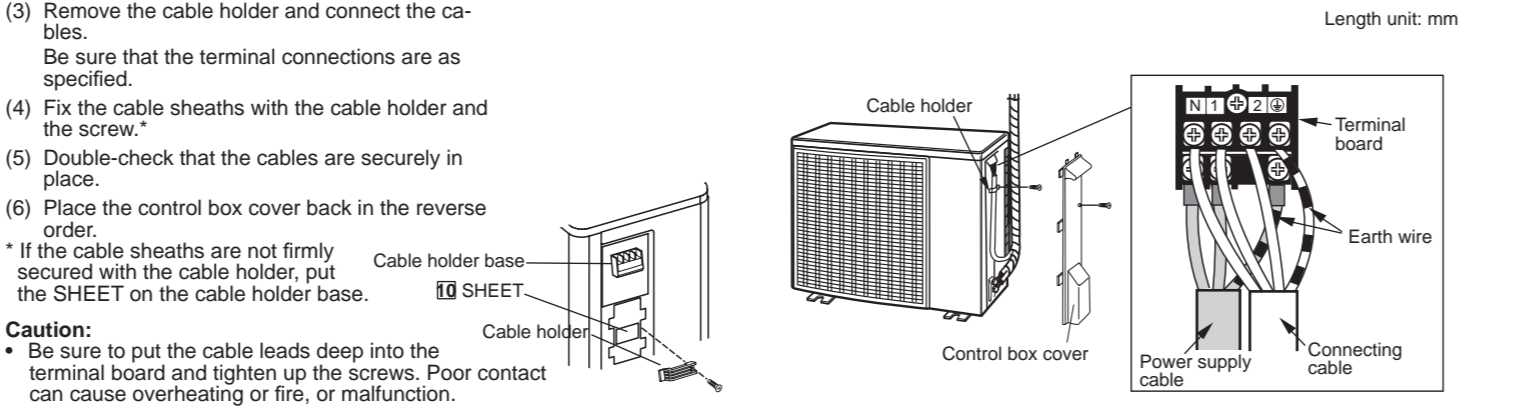
CONNECTING THE CABLE TO THE OUTDOOR UNIT



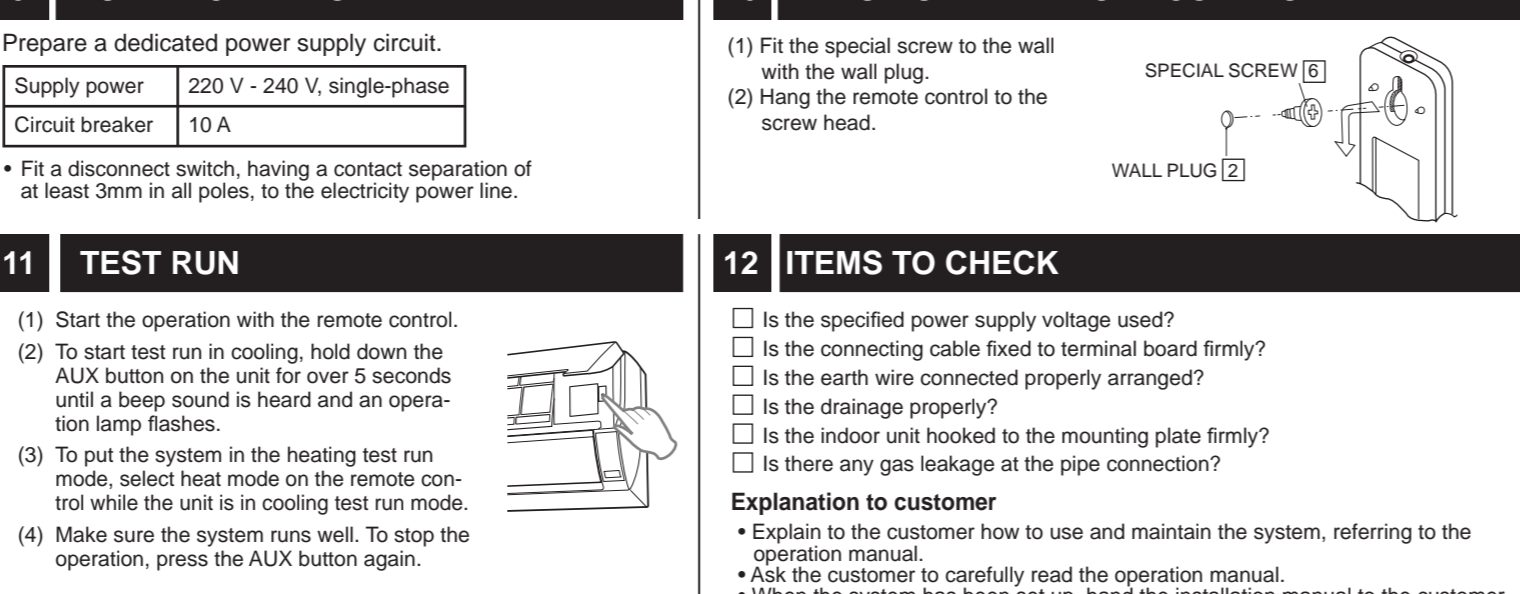
POWER CABLING



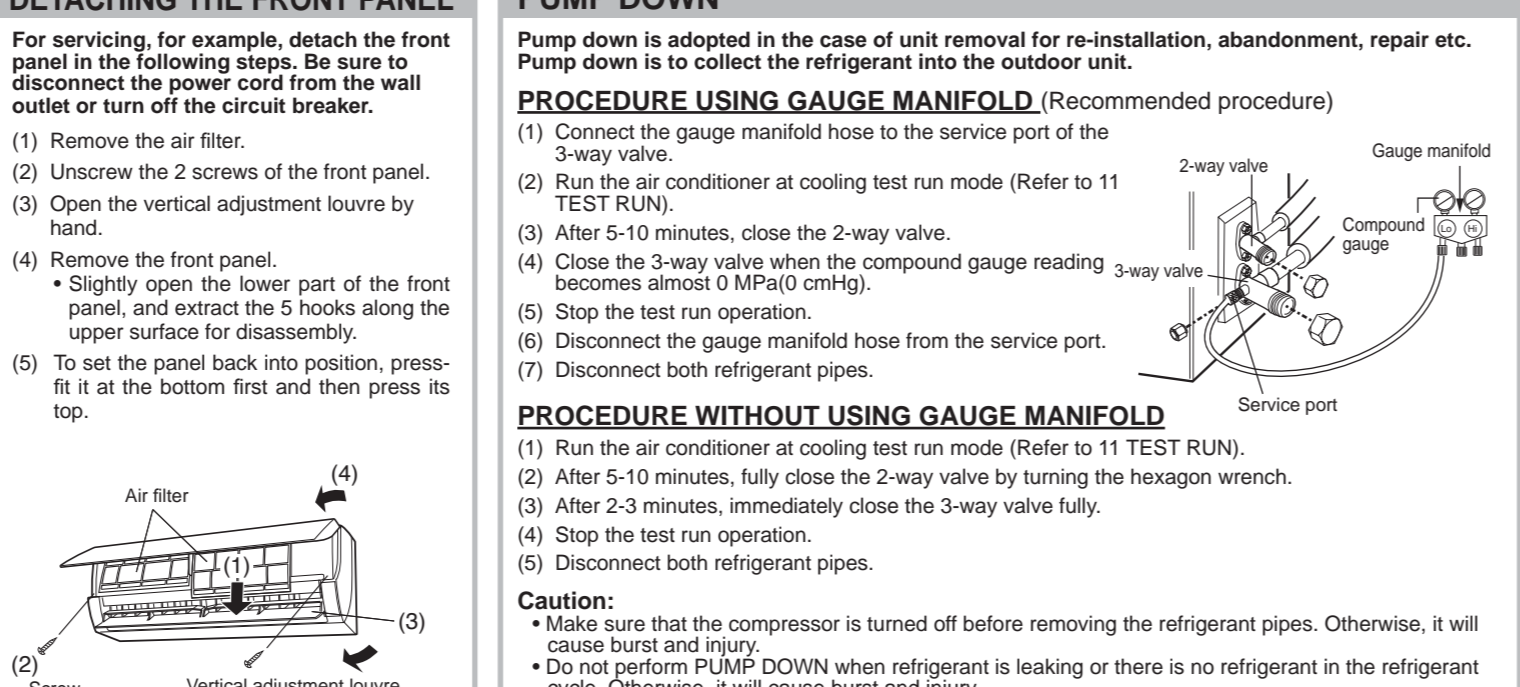
HANGING THE REMOTE CONTROL



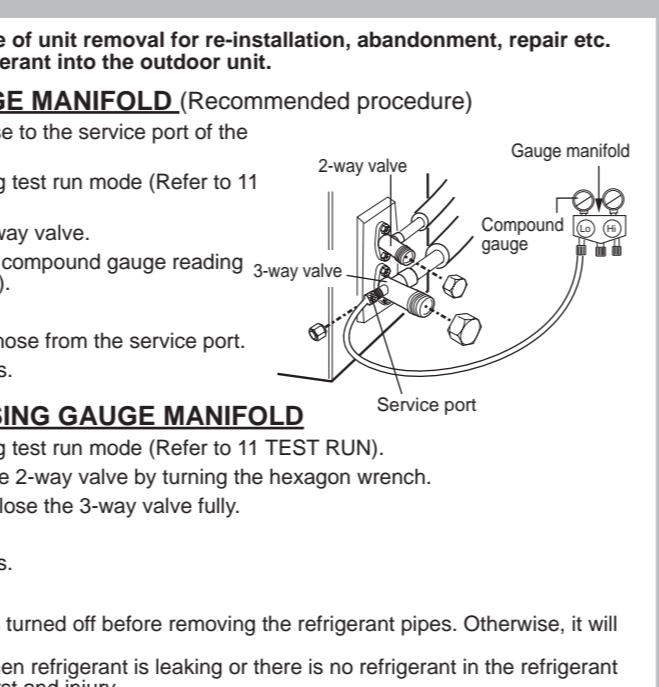
TEST RUN



DETACHING THE FRONT PANEL



PUMP DOWN



SIKKERHETSFORHOLDREGLER

Installasjonen utføres av kvalifisert servicepersonell i henhold til installasjonsmanualen. Feilaktig arbeid vil kunne forårsake elektrisk støt, vannlekkasje, brann.

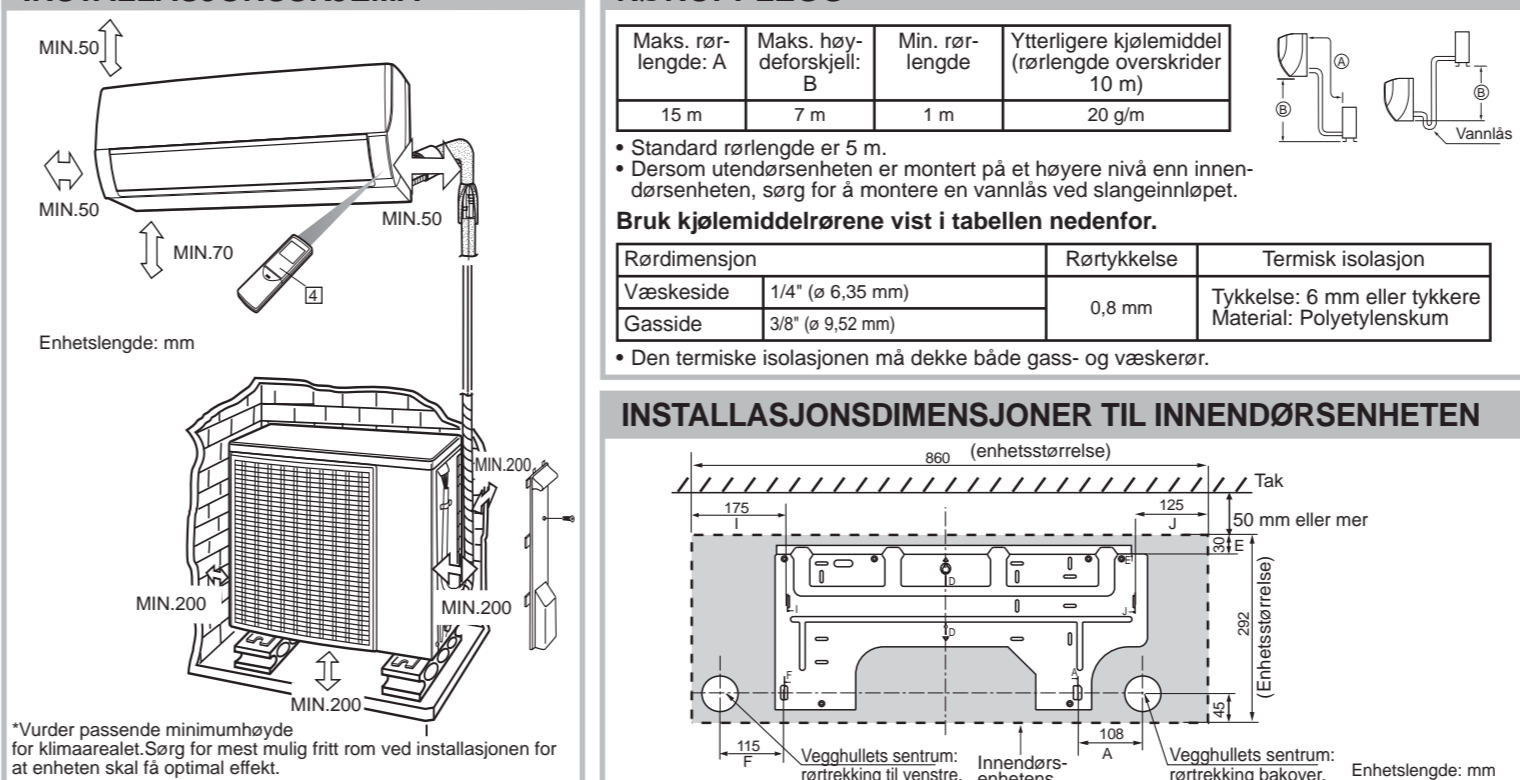
TILBEHØR

Table listing accessories like mounting plate, special screws, long screws, remote control, and cord holder. Includes columns for quantity and application.

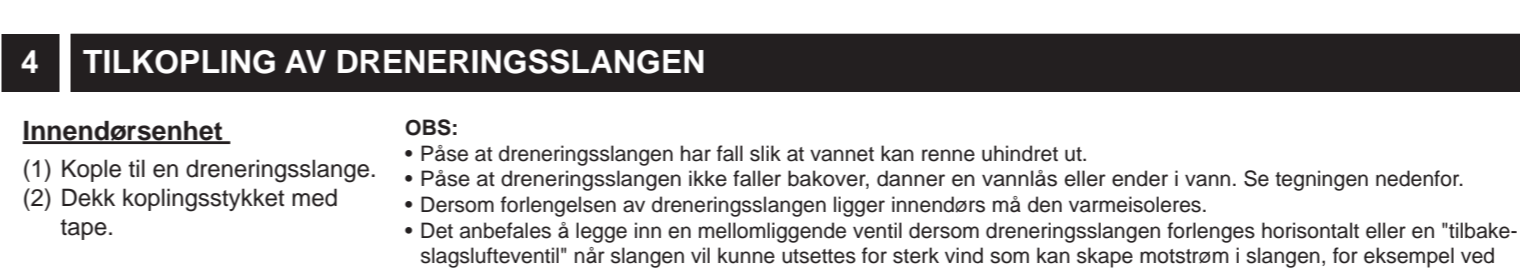
MERKANDER VEDRØRENDE PLASSERING

Innendørsenhet: 1. Luftutløpet må ikke blokkeres slik at utgående luft ikke kan strømme uhindret ut i hele rommet.

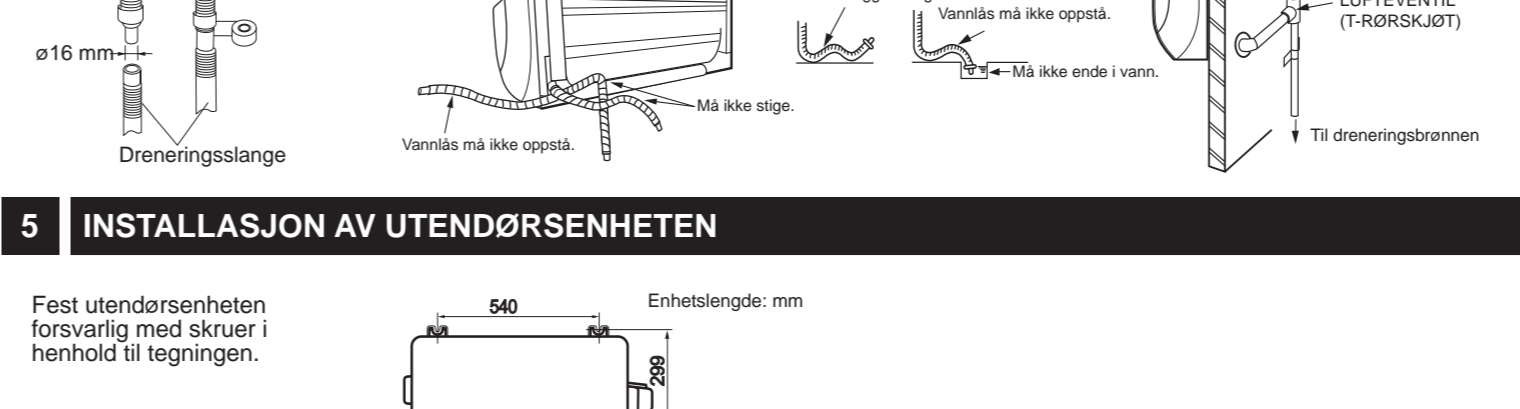
INSTALLASJONSSKJEMA



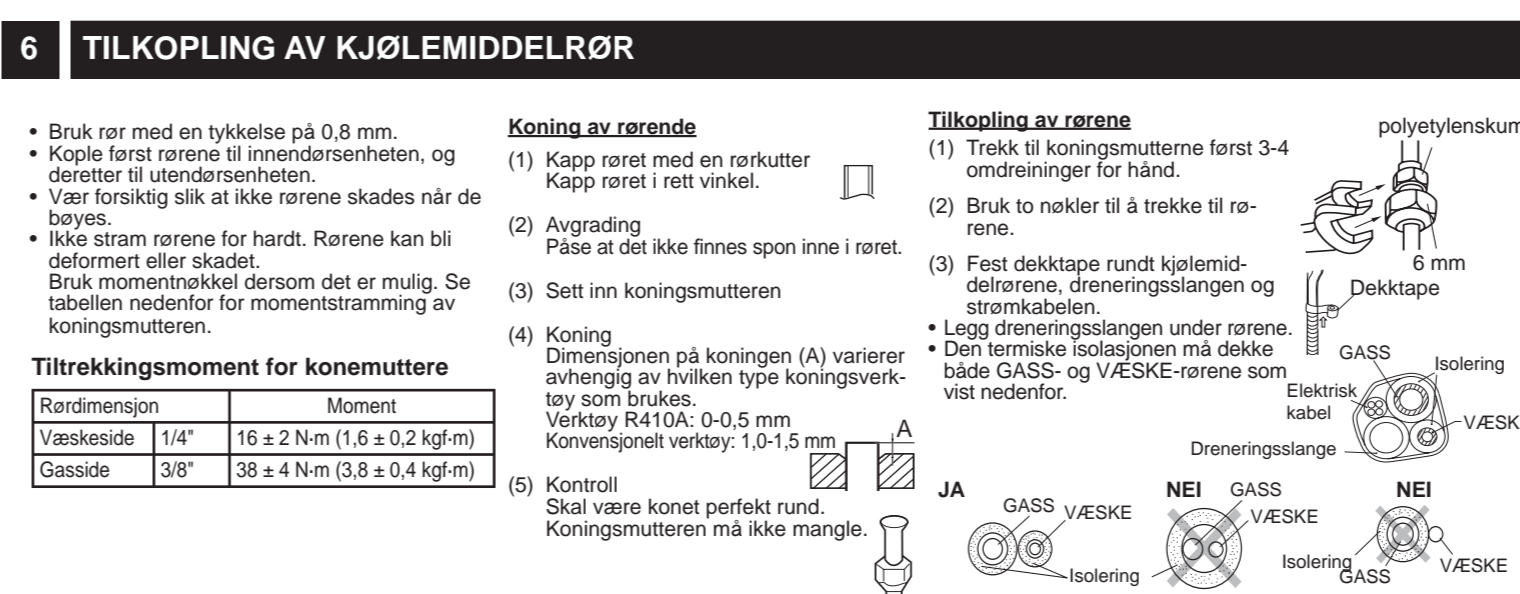
TILKOPPLING AV DRENERINGSSLANGEN



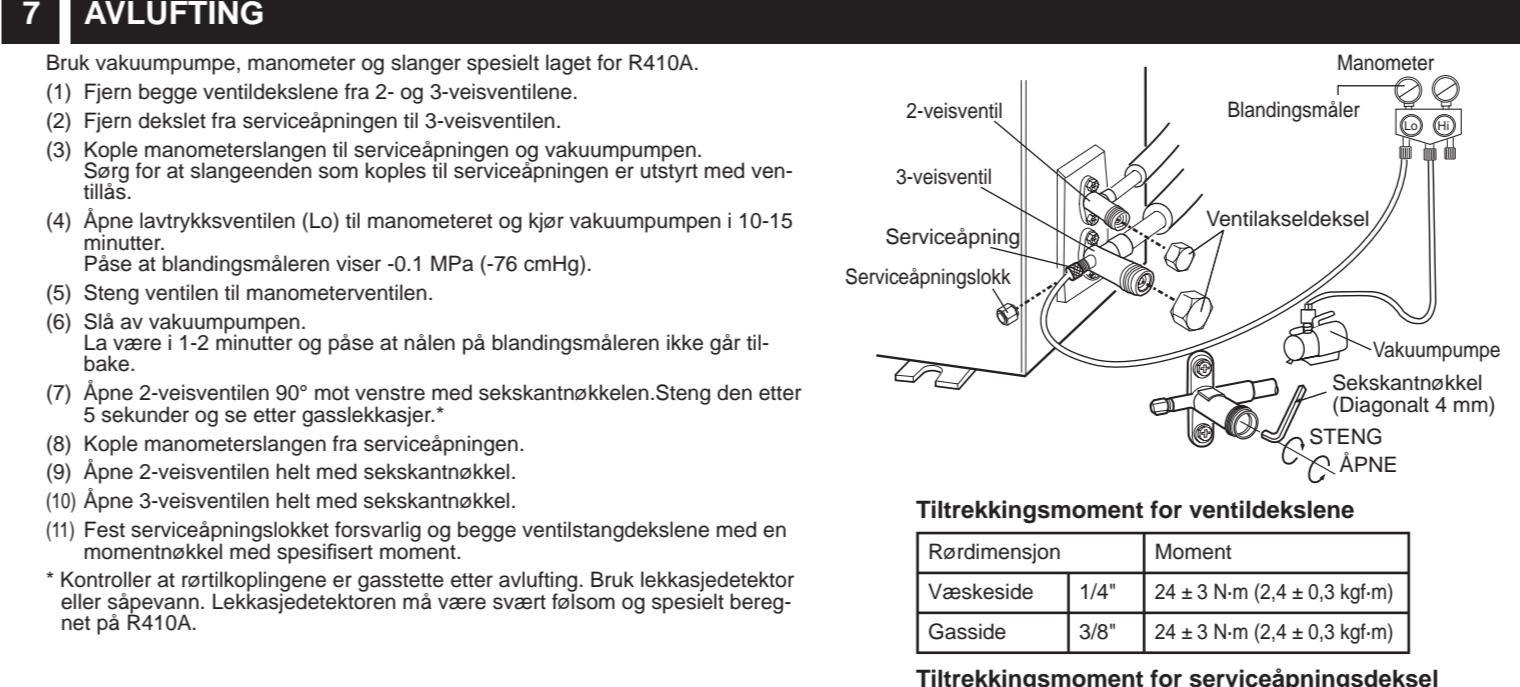
INSTALLASJON AV UTENDØRSENHETEN



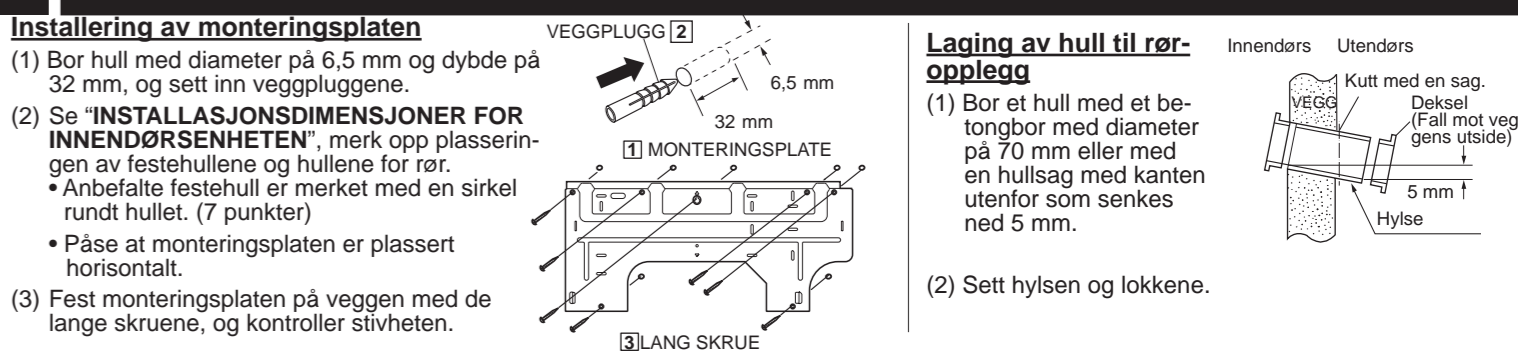
TILKOPPLING AV KJØLEMIDDELRØR



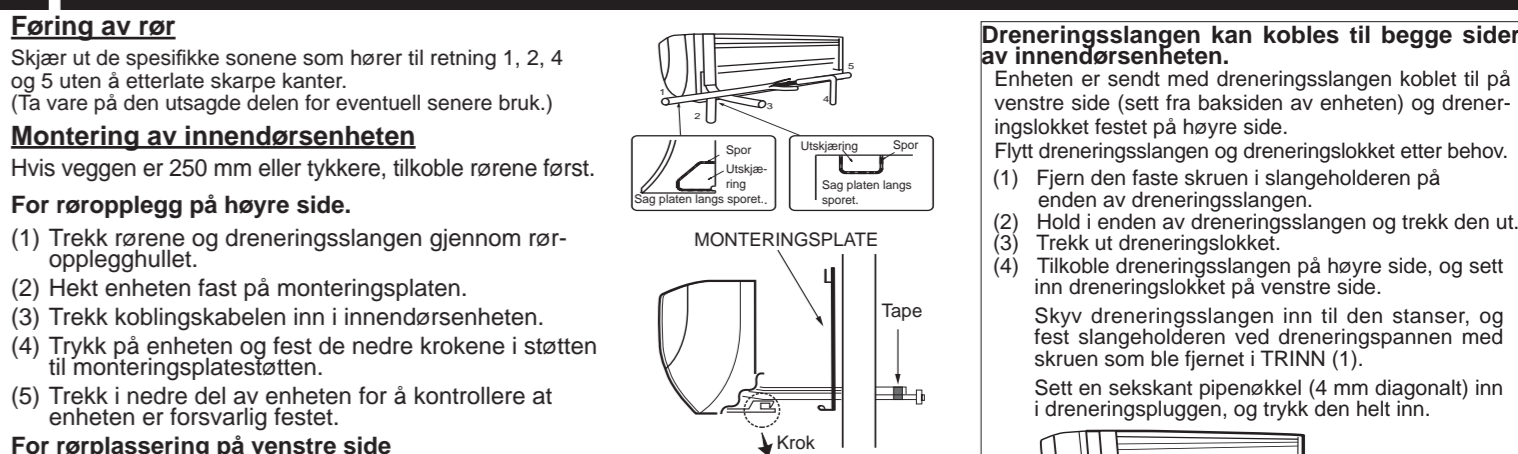
AVLUFTING



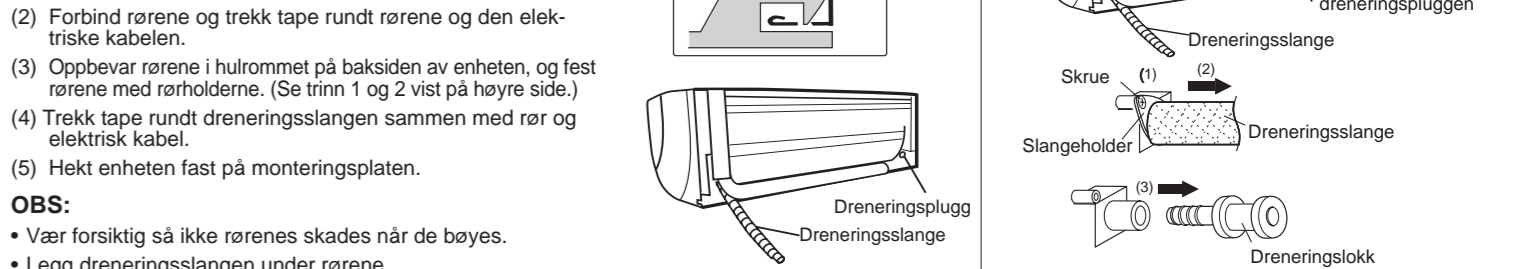
1 PLASSERING AV MONTERINGSPLATE OG BORING AV HULL TIL RØROPPLEGGET



2 OPPHENG AV INNENDØRSENHET



TILKOPPLING AV STRØMKABLEN TIL INNENDØRSENHETEN



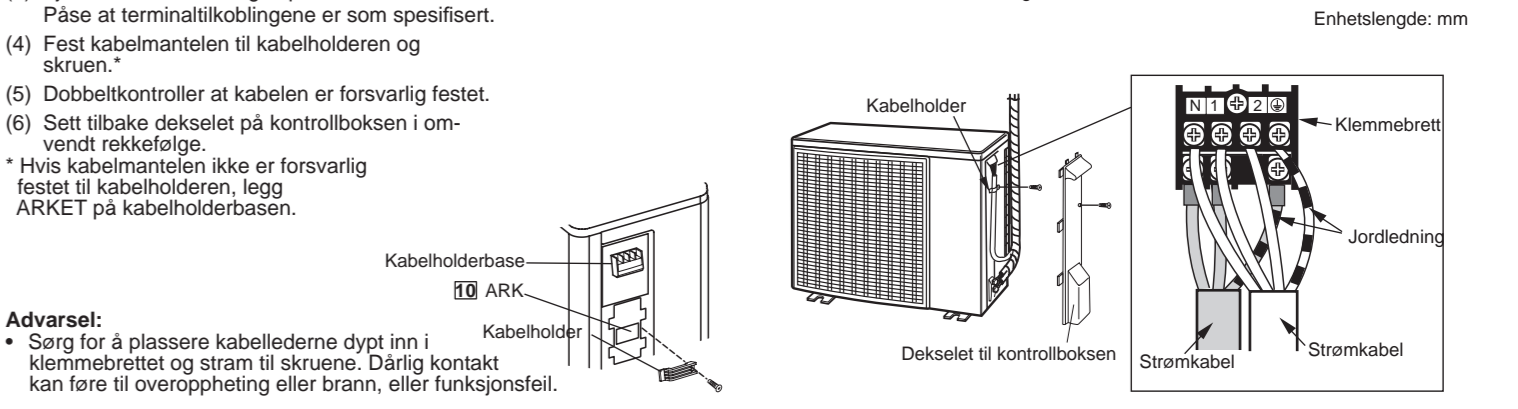
TILKOPPLING AV STRØMKABLEN TIL UTENDØRSENHETEN



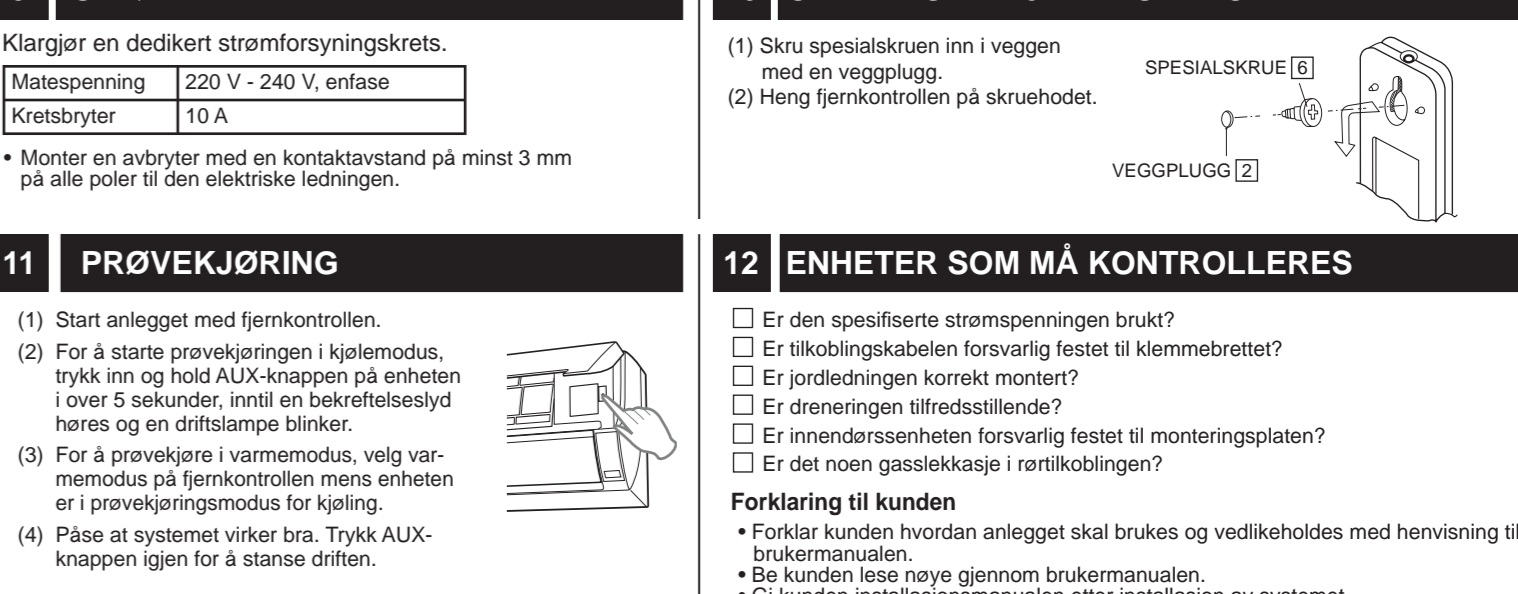
OPPHENG AV FJERNKONTROLLEN



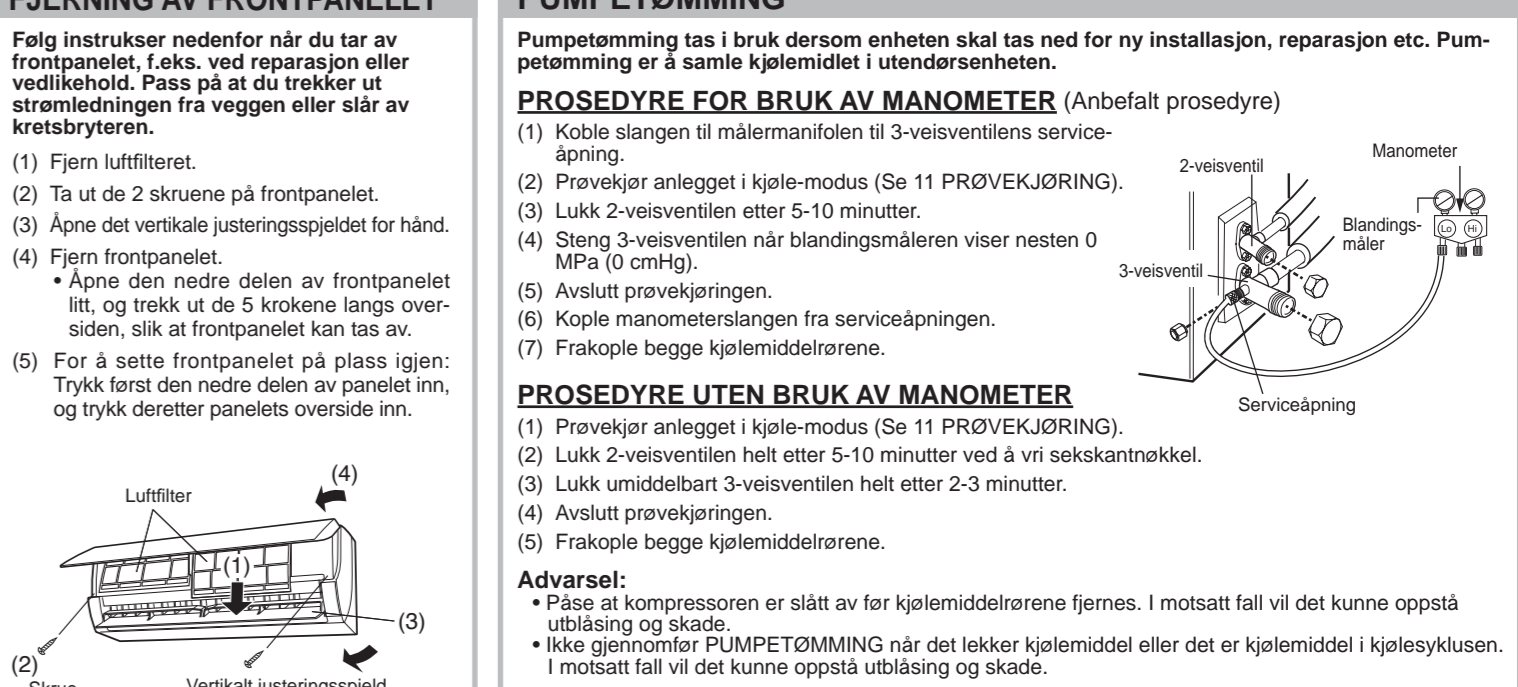
PRØVEKJØRING



FJERNING AV FRONTPANELET



PUMPETØMMING

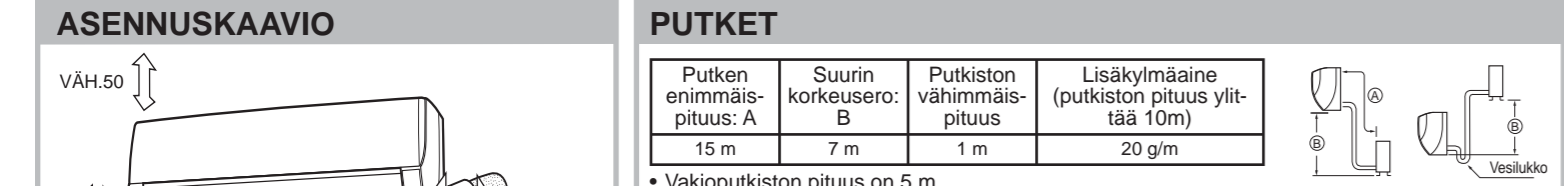


VAROITTEMPIEDET
Asennus täytyy suorittaa asennusohjeiden mukaisesti lämpöpumpun huolehtokirjan mukaisesti.
Välittömästi ilmoittamaan vahingon aiheuttaneesta tilasta, vaurioista tai tulipaloista.
Mukana toimittuja varoja ja erikoisosa on käytettävä asennuksessa.
Huiden osien kiinnittämisen ja alustuksen suorittamiseen, vaurioiden tai tulipalojen vauriokorjaukseen.
Laite täytyy asentaa kansallisten kytkentäsääntöjen mukaisesti.
Väärä liittäminen voi aiheuttaa ylikuormituksen tai tulipalon.
Kun asennus on suoritettu, tarkasta, että kylmäaine ei ole vuotanut.
Huomaa, että kaasut on tarkastettava kaasukaapelilla.
Käytä laitteella varustettua sähkökaapelia.
Tuleita huone, jos kylmäainekaasuja vuotaa asennuksen aikana.
Kylmäainekaasun korjattu vuoto on aiheuttaa myrkyllisten kaasujen syntyminen.
Miksi lämpöpumppua ei saa käyttää kaasuna.
Hajotus on suoritettava oikealla tavalla.
Muita kaapelit, näitä ei sallita, johdot ja kaapelit eivät ole täysin.
Tällaisiin laitteisiin on aiheuttava ylikuormituksen, tulipalon tai sähköiskun.

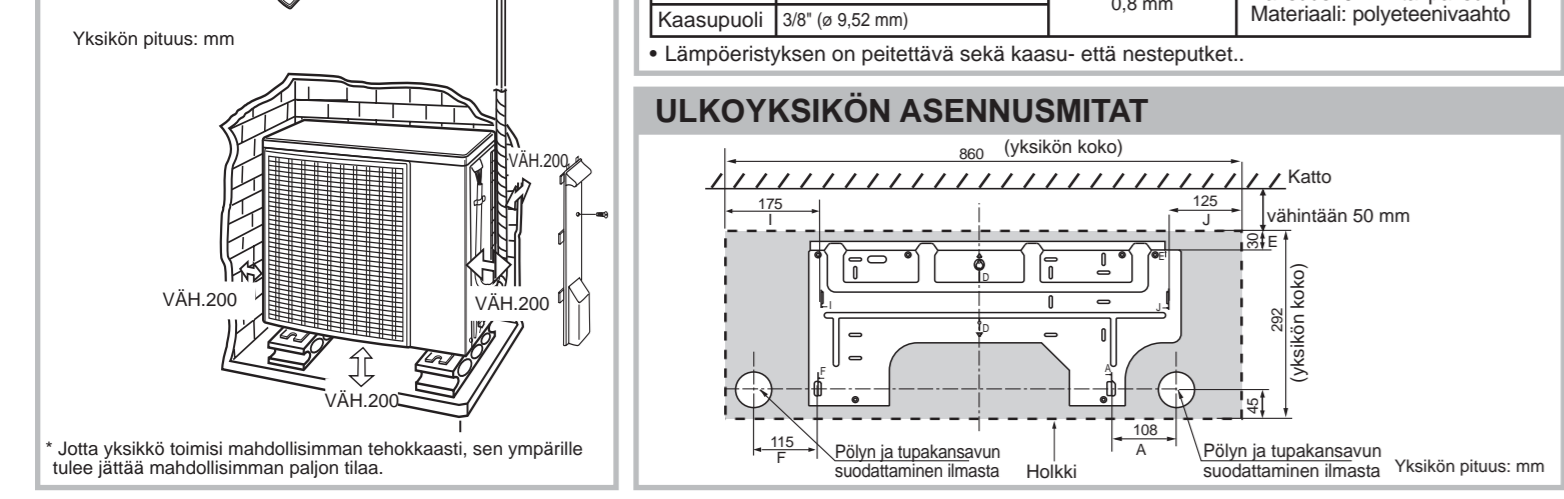
TARVIKKEET	TUOTE	Määrä	KÄYTTÖKOHTEET	TUOTE	Määrä	KÄYTTÖKOHTEET
1	ASENNUSLEVY	1	Sisäyksikön seinäasennus-	1	ASENNUSOHJEET	
2	ANKKURITULPPA	1	Asennuslevyn kiinnitys- ja	1	ASENNUSOHJEET	
3	VAIPIPPA	1	Kaukosäätimen seinäasennukseen.	1	KÄYTTÖOPAS	
4	SUOJITEIPPI	1	Yksikköön.	1	Yksikköön.	
5	KAUKOSÄÄDIN	1	Yksikköön.	1	Yksikköön.	

SISÄYSKOSKEVIA HUOMAUTUKSIA

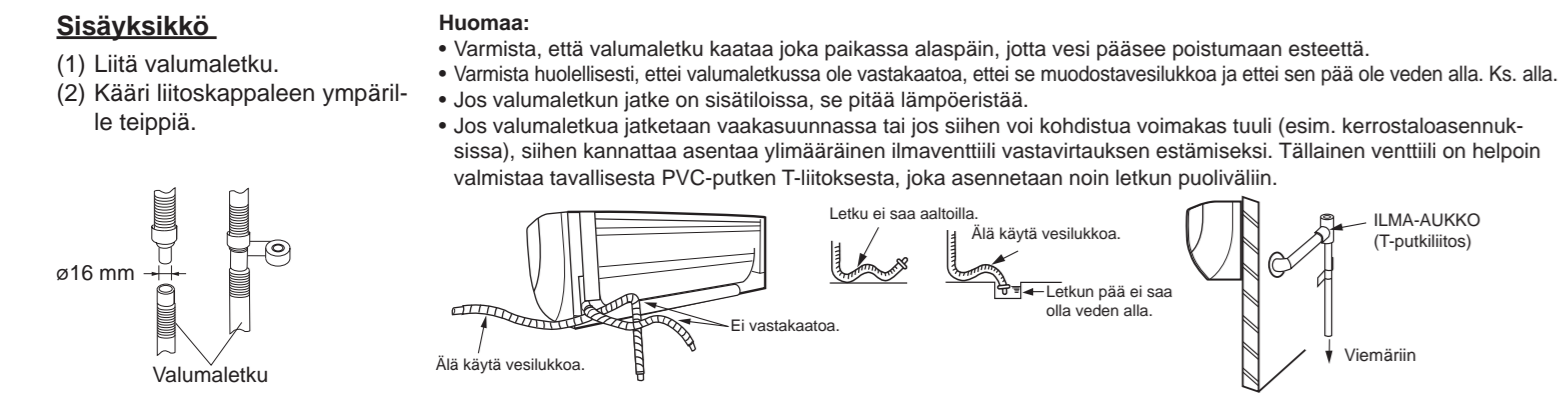
1. Varmista, ettei ilmaputospaikka pääse tukkeutumaan.
2. Heijota vedenpoistoa tekemällä reiä valumaletku.
3. Varmista, että yksikkö on suora ja ylipuolella on riittävästi tilaa.
4. Varmista, että ilmaputospaikka on helppo irrottaa ja asentaa.
5. Varmista, että televisio, radio ja vastaavat ovat vähintään 1 m etäisyydellä yksiköstä ja kaukosäätimestä.
6. Huolehdi siitä, että ilmaputospaikka ei ole väkisin sisälähtö.
7. Kaukosäädin ei aina toimi oikein huoneessa, jossa on elektronista simulaattoria tai ohjainta, jolla ohjellaan laitteita.
8. Älä asenna yksikköä paikkaan, jossa se voi aiheuttaa häiritsevää melua tai voimakkaita värähtelyjä.
9. Varmista, ettei ilmaputospaikka pääse tukkeutumaan. Se voisi heikentää yksikön suorituskykyä ja aiheuttaa vahinkoa meikille.



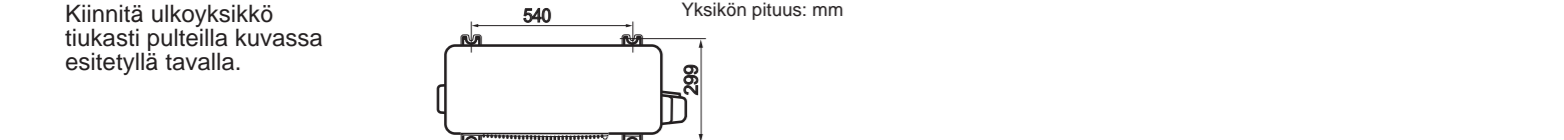
PUTKET	PUKKEET	LÄMPÖERISTYS
Putken enimmäispituus: A 15 m	Suurin putken keskipääte B 7 m	Putkiston vähimmäispituus C 1 m
• Vakioputkiston pituus on 5 m.		• Jos ulkoyksikkö asetetaan korkeammalle kuin sisäyksikkö, asenna keskipäätä lähelle leikkauksen suuntaan.
Käytä alla olevassa taulukossa kuvattuja liittimeitä.		• Lämpöeristys on peitettävä sekä kaasu- että nesteputket.



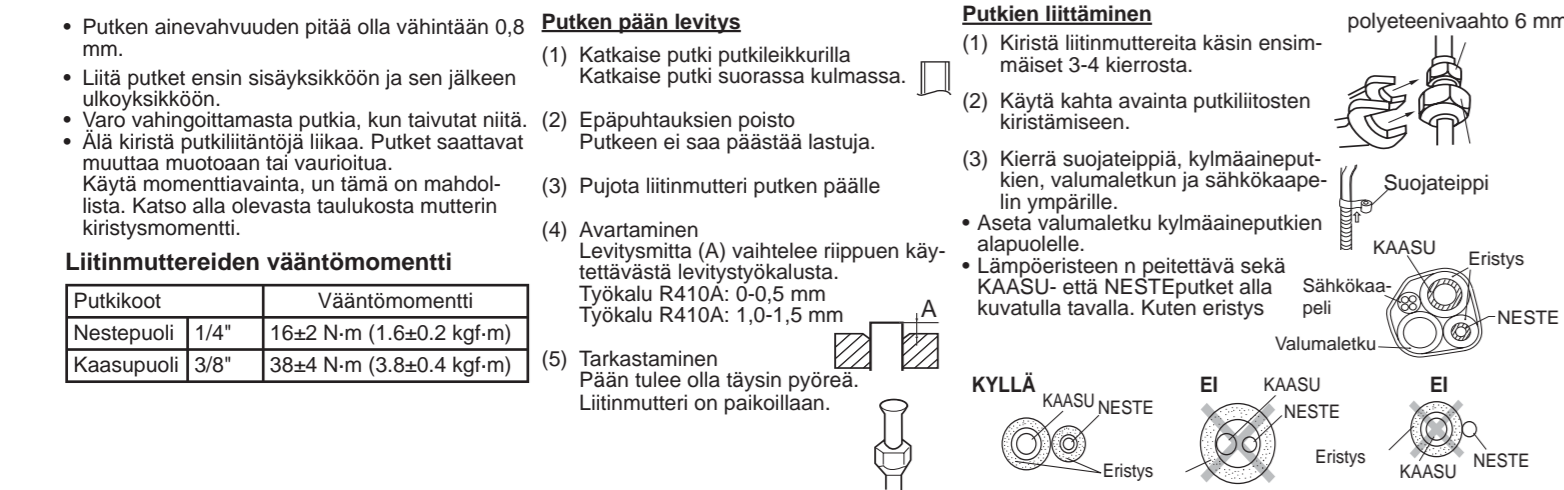
4 VALUMALETKUN LIITTÄMINEN



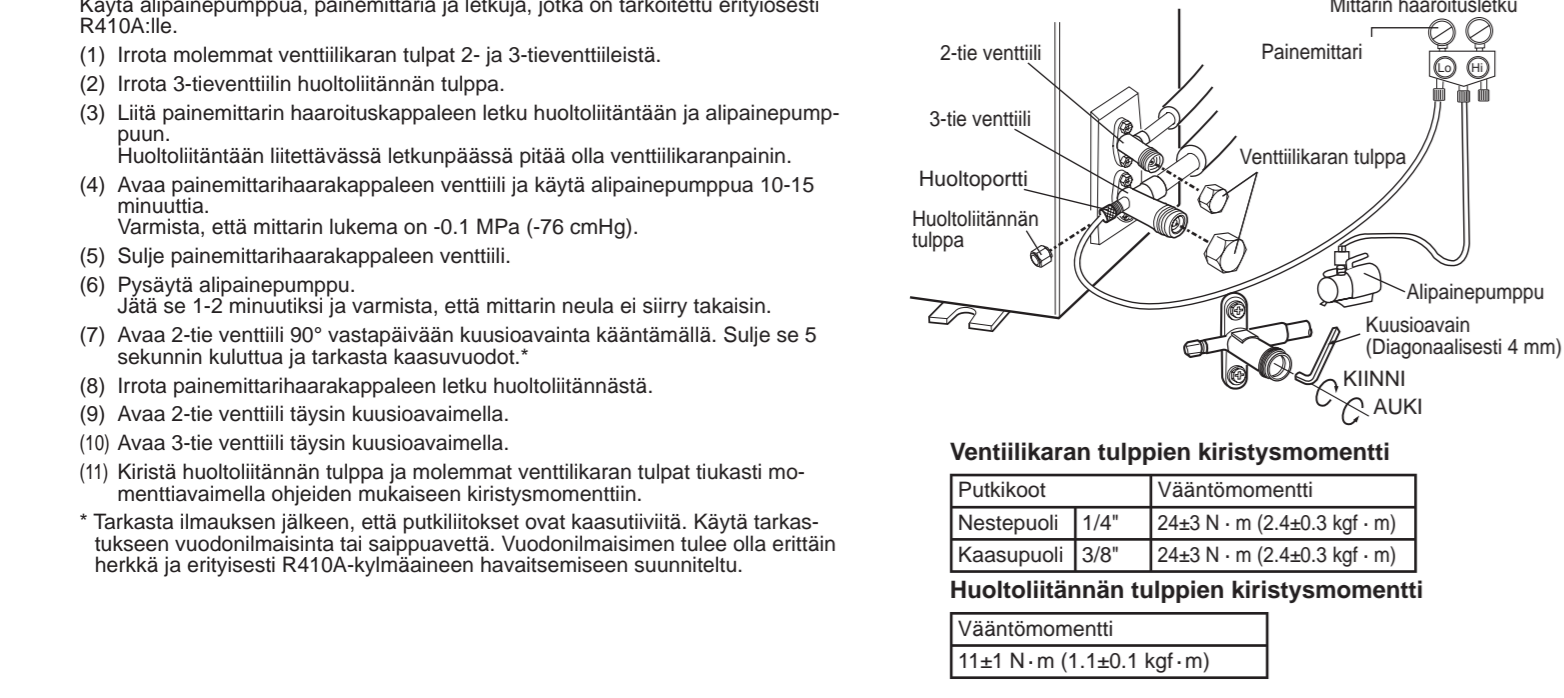
5 ULKOYKSIKÖN ASENNUS



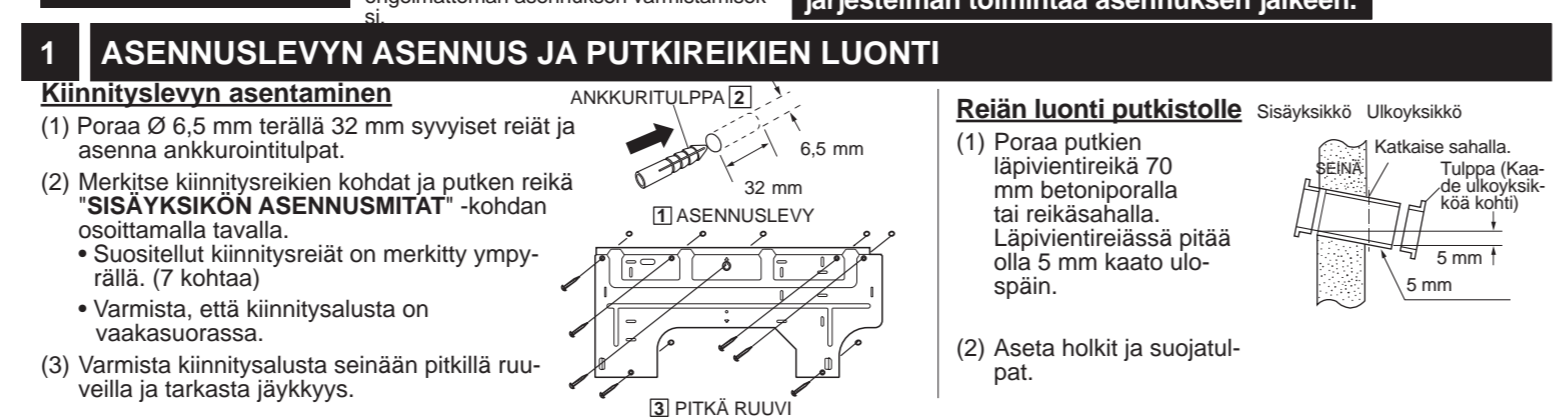
6 KYLMÄAINENPUTKIEN KYTKEMINEN



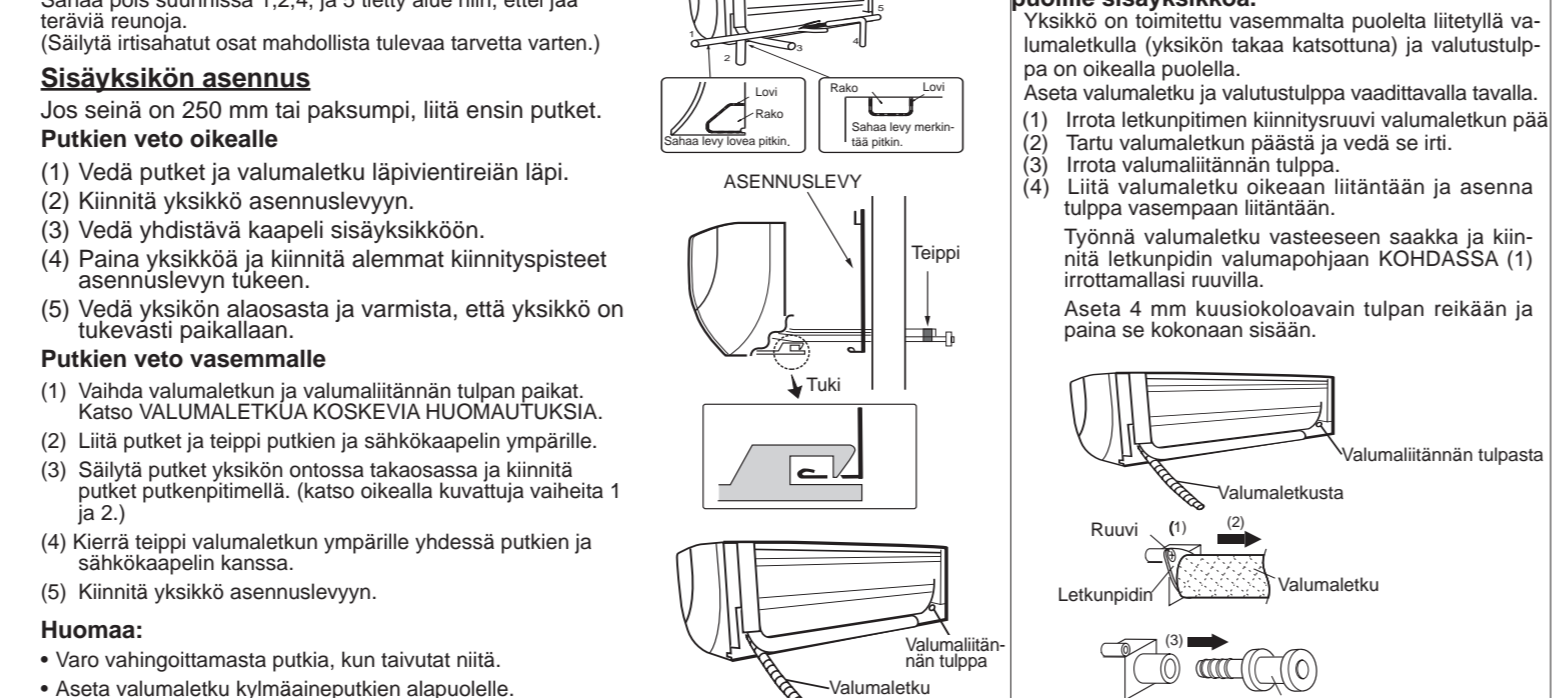
7 ILMANPOISTO



2.1 ASENNUSLEVYN ASENNUS JA PUTKIREIKIEN LUONTI



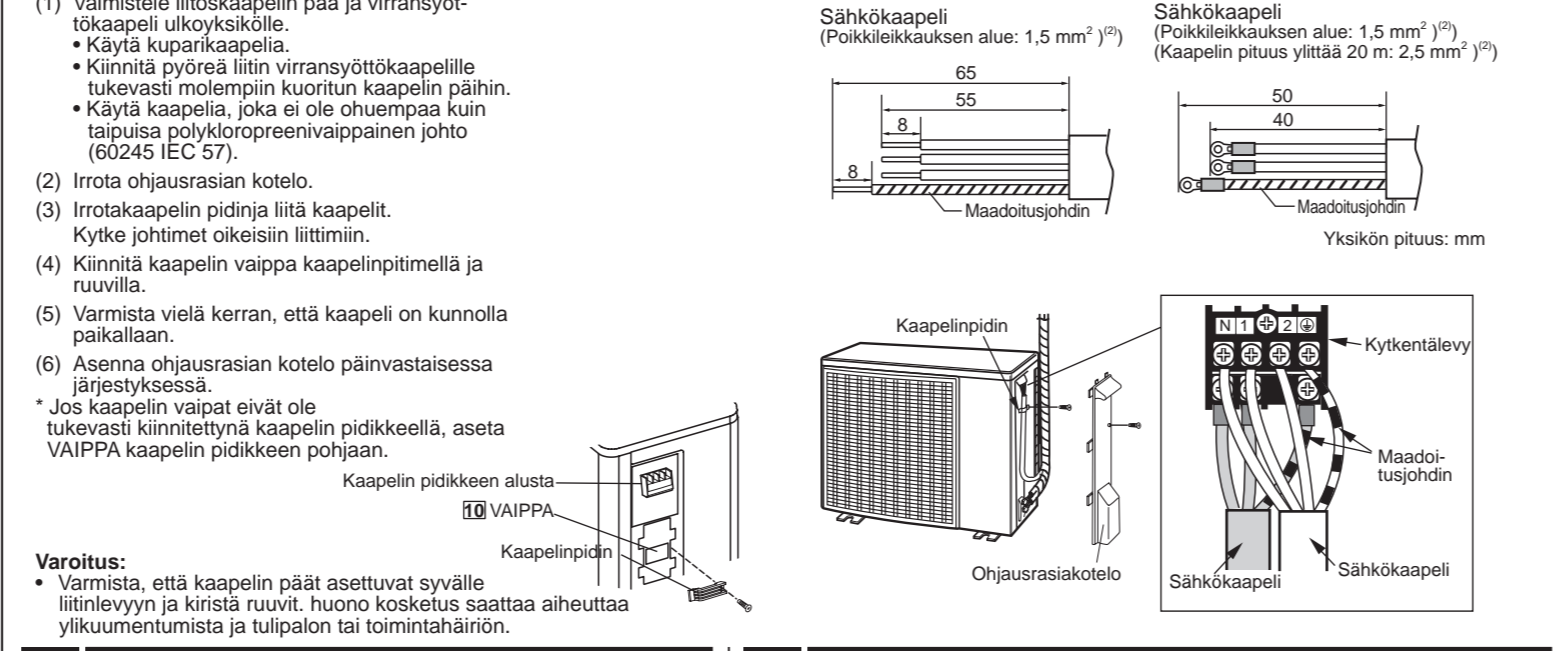
2.2 SISÄYSKIKÖN ASENNUS



3 SÄHKÖKAPELIN KYTKENTÄ SISÄYSKIKÖÖN



8 SÄHKÖKAPELIN KYTKENTÄ SISÄYSKIKÖÖN



9 VIRTAJOHDOTUS

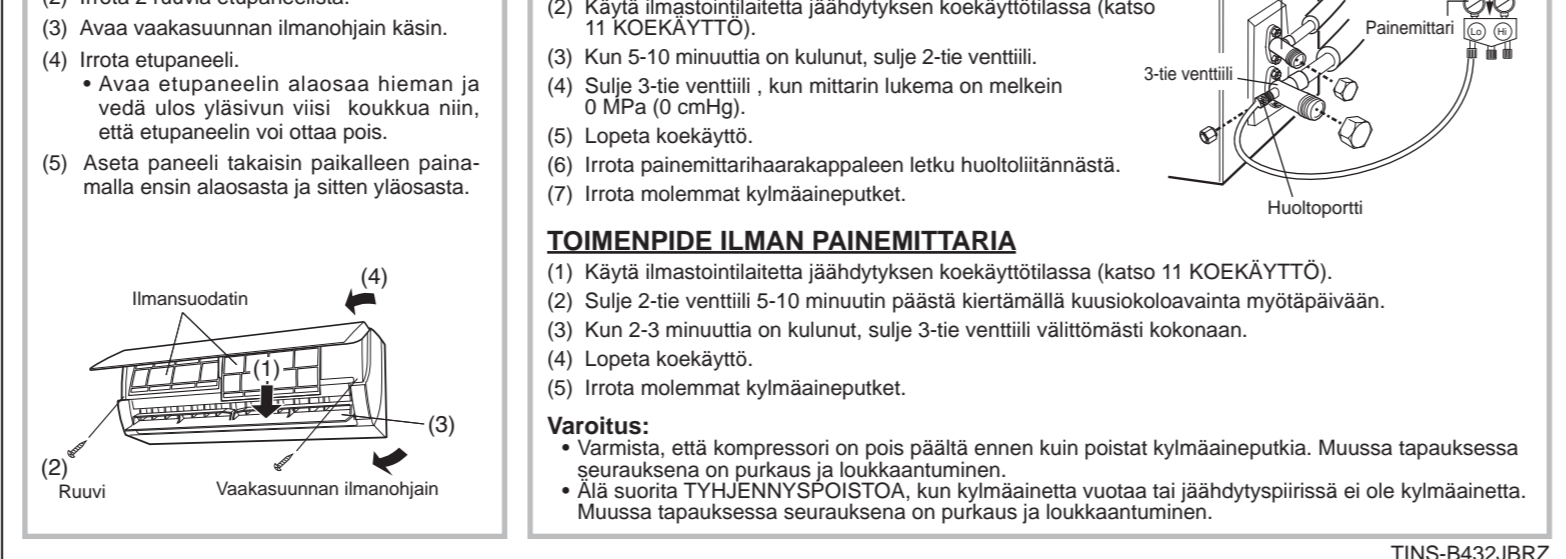
Laitteistoilla pitää olla oma jännitteenmittaus.	
Syöttöjännite	220 V - 240 V, 1-vahe
Suojakatkaisin	10 A

11 KOEKÄYTTÖ

- 1) Käynnistä laitteisto kaukosäätimellä.
- 2) Käynnistä jähdytyskoekäyttöä painamalla AUX-painike alas yli 5 sekunnin ajaksi, kunnes kuulit pip-äänien ja käyttövalon välähtelyn.
- 3) Aseta järjestelmä lämmityksen koekäyttötilaan valitsemalla lämmitystä kaukosäätimellä, kun yksikkö on jähdytyksen koekäyttötilassa.
- 4) Varmista, että järjestelmä toimii oikein.

ETUPANEELIN IRROTOS

Noudateta alla olevia ohjeita, kun irrotat lopullisesti pois. Käytä oikeaa työkalua ja varmista, että irrotat oikein kaikkien osien irrottamisen jälkeen.



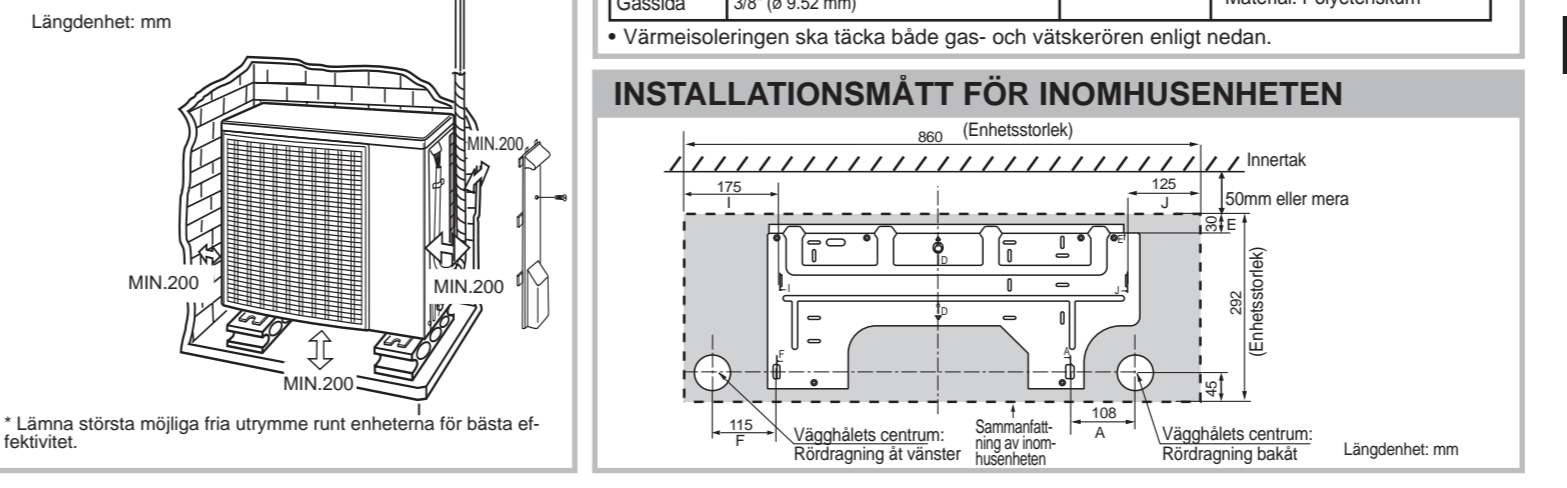
SÄKERHETSFÖRESKRIFTER
Installation måste göras i enlighet med installationsmanualen av kvalificerad servicepersonal.
Förskilda åtgärder bör vidtas om områdena elektriska stötar, väntelock, brand.
Var noga med att använda de bifogade tillbehörssedelarna och specificerade delar för installation.
Användning av andra delar kan orsaka elektriska stötar, väntelock, brand, att enheten faller.
Apparatens ska installeras endast med nationella installationsföreskrifter.
När installationen är klar, kontrollera att det inte finns något läckage av köldmedium. Om kylmediet läcker, kontakta en kvalificerad tekniker.
Väntelock bör inte användas som en ersättning för en tillämplig insulering.
Om kylmediet läcker, kontakta en kvalificerad tekniker.
Använd endast godkända kabel.
Väntelock ska inte användas som ersättning för en tillämplig insulering.
Forma kablar ska inte överbelastas, stöddållaren och kabelhållaren inte är lös.
Använd rätt, fästmutter, brand eller elektriska stötar.

TILLBEHÖR	ARTIKLAR	Ant	TILLÄMPNING	ARTIKLAR	Ant	TILLÄMPNING
1. MONTERINGSPLATTAN	1. MONTERINGSPLATTAN	1	För att montera inomhusenheten på väggen.	1. TORRETBATTERI	2	För fjärrkontrollens AAA-batterier.
2. VÄGGPLUGG	2. VÄGGPLUGG	8	För att fästa monteringsplattan med de långa skruvarna. För att fästa fjärrkontrollen med specialskruvar.	2. SPECIALSKRUV	1	För att montera fjärrkontrollen på väggen.
3. LÅNG SKRUV	3. LÅNG SKRUV	7	För att fästa monteringsplattan med väggpluggarna.	3. KORT SKRUV	1	För att fästa sladdhållaren.
4. FJÄRRKONTROLL	4. FJÄRRKONTROLL	1	För att fjärrstyra.	4. SLADDHÅLLARE	1	För att fästa den elektriska kabeln.

PLACERING

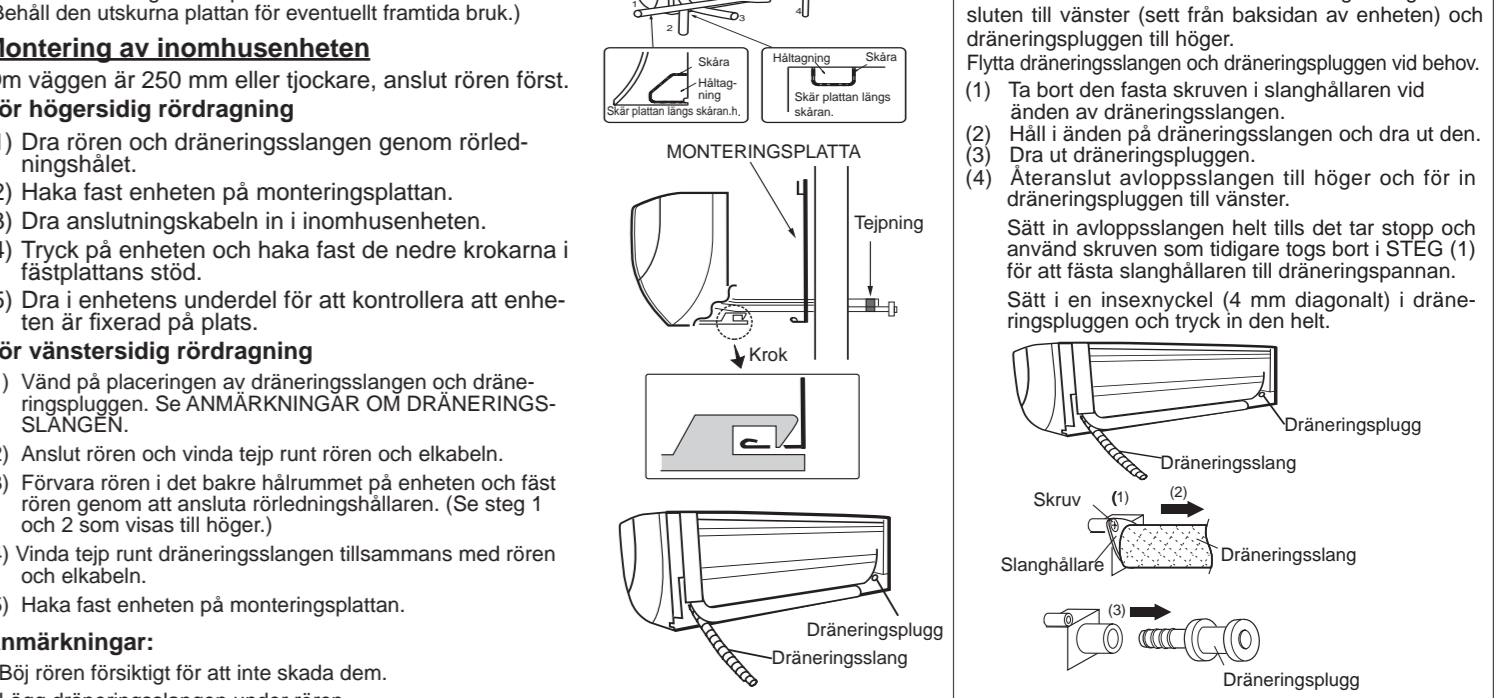
1. Placera utomhusenheten på ett stabilt underlag.
2. Tillsätt tillräckligt med utrymme runt enheten. Det bör också vara väl ventilerat.
3. Enheten bör inte utsättas för stark vind eller starka ner med regnet.
4. Värmeisolerering runt enheten ska göras på ett sätt som inte skadar enheten.
5. Lufthytarna bör vara öppna i och ut.
6. Placera TV, radio och liknande 1 m eller mer från enheten och fjärrkontrollen.
7. Håll lufttagare fritt från hinder som kan blockera inkommande luft.
8. Fjärrkontroll fungerar kanske inte korrekt i ett rum utrustat med ljudbehandling och ljudabsorberande material eller andra utrustningar.
9. En plats som inte orsakar högt dånstör eller extrema vibrationer.

INSTALLATIONSDIAGRAM

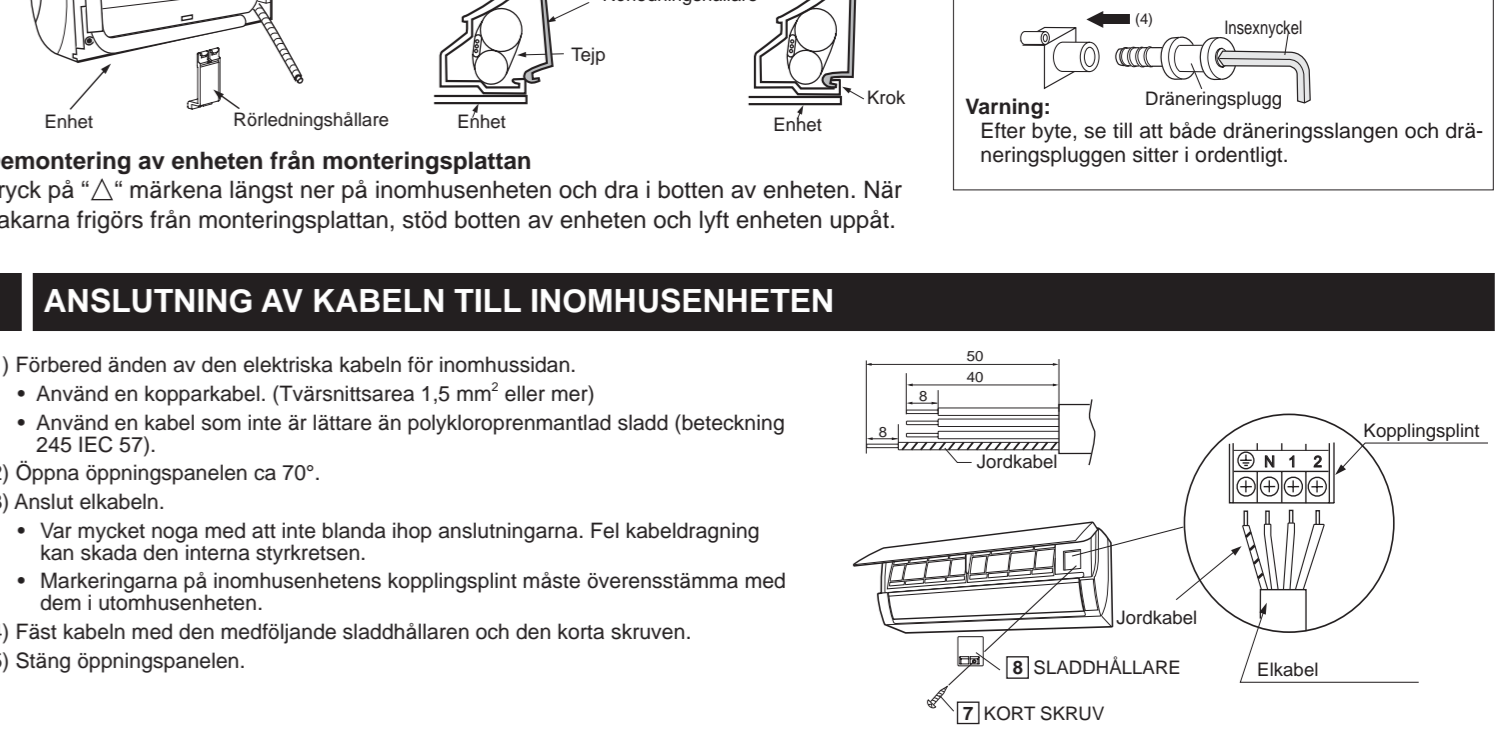


1 PLACERA MONTERINGSPLATTAN OCH GÖR ETT RÖRLEDNINGSHÅLL
Installera monteringsplattan
(1) Borra 6,5 mm diameter, 32 mm djupa hål och fäst väggpluggen.
(2) Med hänvisning till "INSTALLATIONSMANUAL FÖR INOMHUSENET", markera punkterna för fasthållaren och rörledningshål.
• Rekommenderade fästhål är markerade i rött på monteringsplattan.
• Se till att monteringsplattan är horisontell.
(3) Fäst monteringsplattan på väggen med de långa skruvarna och kontrollera att den sitter stadigt.
(4) Sätt på hylsa och lock.
Göra ett rörledningshål
(1) Borra ett rörledningshål med 70 mm diameter betongborr eller en hålsåg med en 5 mm nerslutning mot utsidan.
(2) Sätt på hylsa och lock.

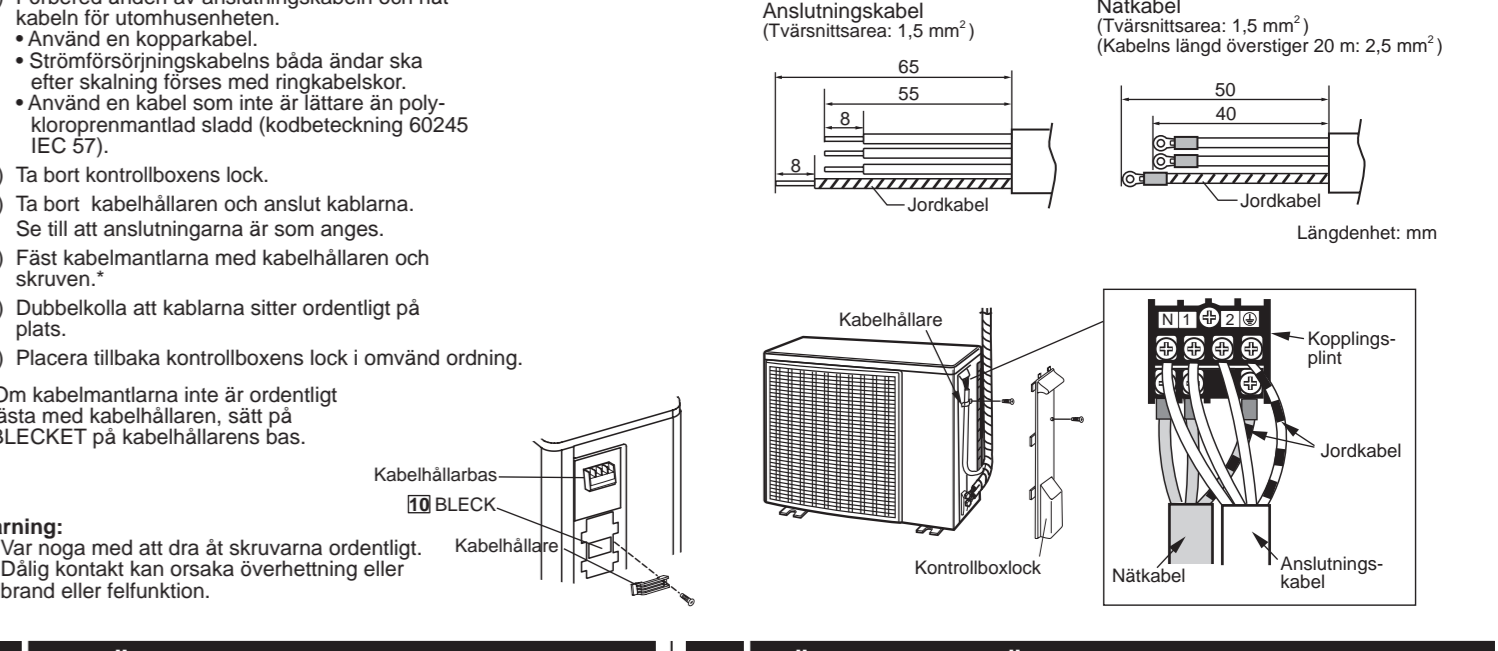
2 SÄTTA UPP INOMHUSENETEN



3 ANSLUTNING AV KABEL TILL INOMHUSENETEN



8 ANSLUTNING AV KABEL TILL UTMOHUSENETEN



9 STRÖMKABLAR

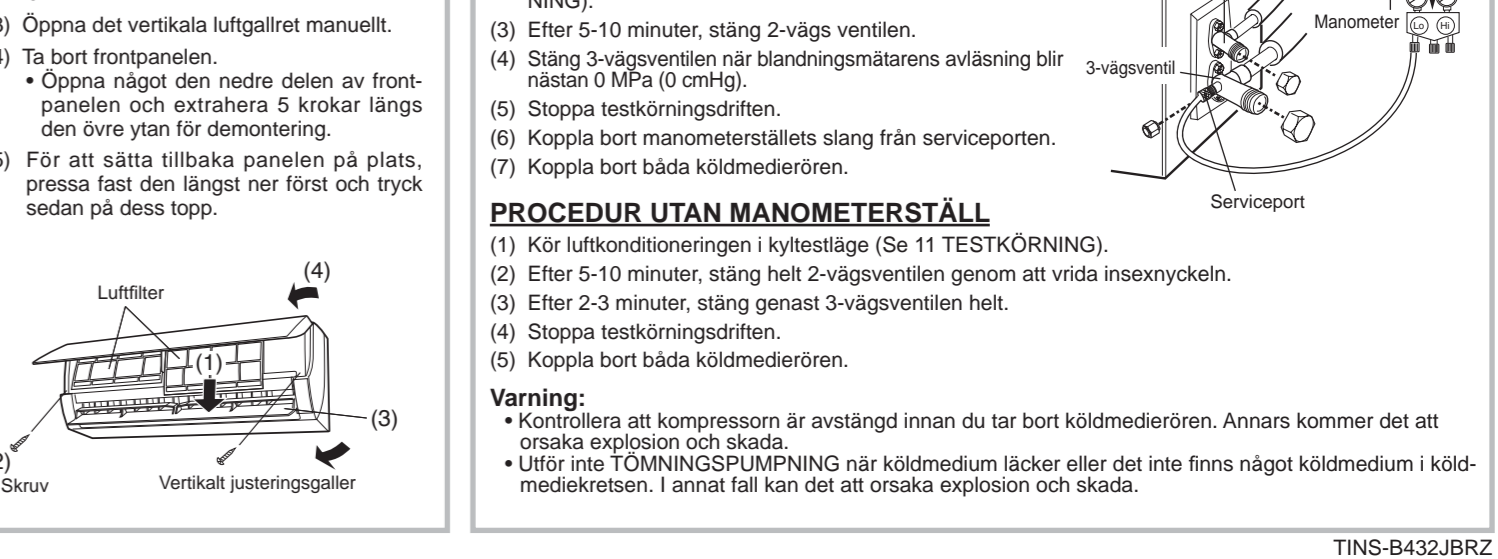
Utrustningen ska strömförsejas från en helt egen krets.	
Strömeföring	220 V - 240 V, enfas
Automatsäkring	10 A

11 TESTKÖRNING

- 1) Starta driften med fjärrkontrollen.
- 2) För att starta testkörning vid kylning, håll nere AUX-knappen på enheten i över 5 sekunder tills ett pip-örns och en driflampan blinkar.
- 3) För att sätta systemet i värmetestkörningsläge, välj värmetestkörning på fjärrkontrollen när enheten är i kyltestkörningsläge.
- 4) Kontrollera att systemet fungerar bra. För att stoppa driften, tryck på AUX-knappen igen.

TA BORT FRONTPANELEN

För service, till exempel ta bort frontpanneln i följande steg. Var noga med att dra ut nåsådanden från väggutgången eller slå av strömföringen.



TÖMNINGSPUMPNING

Tömningssystem görs vid borttagande av enheten för ominstallation, borttagnande, reparation etc. Tömningssystemet är ett samla köldmediet i utomhusenheten.

